

**Филиал федерального государственного бюджетного образовательного учреждения
высшего образования
«Национальный исследовательский университет «МЭИ»
в г. Смоленске**

УТВЕРЖДАЮ
Зам. директора
филиала ФГБОУ ВО «НИУ «МЭИ»
в г. Смоленске
по учебно-методической работе
В.В. Рожков
« 12 » 10 2015 г.



РАБОЧАЯ ПРОГРАММА ДИСЦИПЛИНЫ
ИНФОРМАЦИОННО-ИЗМЕРИТЕЛЬНАЯ ТЕХНИКА

(НАИМЕНОВАНИЕ ДИСЦИПЛИНЫ)

Направление подготовки: **13.03.02 Электроэнергетика и электротехника**

Профиль подготовки: **Электропривод и автоматика промышленных установок и технологических комплексов**

Уровень высшего образования: **бакалавриат**

Нормативный срок обучения: **4 года**

Форма обучения: **очная**

Смоленск – 2015 г.

1. Перечень планируемых результатов обучения по дисциплине, соотнесенных с планируемыми результатами освоения образовательной программы

Целью освоения дисциплины является подготовка обучающихся к производственно-технологической деятельности по направлению подготовки 13.03.02 «Электроэнергетика и электротехника» посредством обеспечения этапов формирования компетенций, предусмотренных ФГОС, в части представленных ниже знаний, умений и навыков.

Задачами дисциплины является изучение понятийного аппарата дисциплины, основных теоретических положений и методов, привитие навыков применения теоретических знаний для решения практических задач.

Дисциплина направлена на формирование следующих общепрофессиональных и профессиональных компетенций:

- ОПК-1 «способность осуществлять поиск, хранение, обработку и анализ информации из различных источников и баз данных, представлять ее в требуемом формате с использованием информационных, компьютерных и сетевых технологий»;
- ПК-8 «способность использовать технические средства для измерения и контроля основных параметров технологического процесса»

В результате изучения дисциплины студент должен:

Знать:

- виды и содержание нормативных правовых документов в области обеспечения единства измерений (ОПК-1);
- основные физические законы и явления, на которых базируется дисциплина «Информационно-измерительная техника», виды и методы измерений, виды погрешностей и способы их определения (ОПК-1);
- метрологические характеристики средств измерения, принципы выбора методов и средств измерений (ПК-8);
- принципы действия и области применения электромеханических, электронных и цифровых измерительных приборов (ПК-8);
- методы измерений токов, напряжений, мощности, энергии, параметров пассивных элементов цепи (ПК-8);
- закономерности формирования результата измерения (ПК-8).

Уметь:

- контролировать режимы работы оборудования объектов энергетики (ОПК-1);
- применять полученные знания при проведении измерений согласно государственной системе обеспечения единства измерений (ПК-8);
- использовать технические средства для измерения параметров электроэнергетических и электротехнических систем (ПК-8);
- составлять и оформлять оперативную документацию, предусмотренную правилами эксплуатации оборудования (ПК-8).

Владеть:

- основными методами измерения электрических параметров, способами определения погрешностей (ОПК-1);
- методами измерений тока, напряжения, мощности, пассивных параметров (сопротивлений, индуктивностей и емкостей) электрических цепей и временных параметров (периода, частоты, фазового сдвига) (ПК-8);
- правилами представления результатов измерений (ПК-8).

2. Место дисциплины в структуре образовательной программы

Дисциплина относится к базовой части цикла Б1.Б.20 образовательной программы подготовки бакалавров по профилю «Электропривод и автоматика промышленных установок и технологических комплексов», направления 13.03.02 «Электроэнергетика и электротехника».

В соответствии с учебным планом по направлению 13.03.02 «Электроэнергетика и электротехника» дисциплина «Информационно-измерительная техника» базируется на следующих дисциплинах:

- Б1.Б.7 «Информатика»;
- Б1.Б.11 «Электротехническое и конструкционное материаловедение»;
- Б1.В.ДВ.2.1 «Информационные технологии в электротехнике»;
- Б1.В.ДВ.2.2 «Основы компьютерной техники»;
- Б1.В.ДВ.3.1 «Физические измерения и обработка их результатов».

Знания, умения и навыки, полученные студентами в процессе изучения дисциплины, являются базой для изучения следующих дисциплин:

- Б1.В.ОД.10 «Электрические и электронные аппараты»;
- Б1.В.ОД.1 «Математические основы программирования»;
- Б1.Б.19 «Инженерная и компьютерная графика»;
- Б1.В.ДВ.8.1 «Системы управления электроприводов»;
- Б1.В.ДВ.8.2 «Регулирование координат электропривода»;
- Б1.В.ОД.5 «Элементы систем автоматики»;
- Б1.В.ОД.6 «Электромеханические системы»;
- Б1.В.ДВ.6.1 «Программируемые логические контроллеры»;
- Б1.В.ДВ.6.2 «Микроконтроллеры в электротехнических приложениях»;
- Б1.В.ДВ.9.1 «Компьютерное моделирование в задачах электропривода»
- Б1.В.ДВ.9.2 «Типовые решения в технике электропривода»
- Б1.В.ДВ.10.1 «Компьютерная и микропроцессорная техника в электроприводе»
- Б1.В.ДВ.10.2 «Микроконтроллеры в электроприводе»
- Б1.В.ОД.3 «Электроника»
- Б2.П.1 «Производственная практика».

3. Объем дисциплины в зачетных единицах с указанием количества академических часов, выделенных на контактную работу обучающихся с преподавателем (по видам учебных занятий) и на самостоятельную работу обучающихся

Аудиторная работа

Цикл:	Б1	Семестр
Часть цикла:	базовая	
№ дисциплины по учебному плану:	Б1.Б.20	
Часов (всего) по учебному плану:	144	4 семестр
Трудоемкость в зачетных единицах (ЗЕТ)	4	4 семестр
Лекции (ЗЕТ, часов)	0.5, 18	4 семестр
Практические занятия (ЗЕТ, часов)	0.5, 18	4 семестр
Лабораторные работы (ЗЕТ, часов)	0.5, 18	4 семестр
Объем самостоятельной работы по учебному плану (ЗЕТ, часов всего)	1.5, 54	4 семестр
Экзамен	1, 36	4 семестр

Самостоятельная работа студентов

Вид работ	Трудоёмкость, ЗЕТ, час
Изучение материалов лекций (лк)	0.5, 18
Подготовка к практическим занятиям (пз)	0.5, 18
Подготовка к защите лабораторной работы (лаб)	0.5, 18
Выполнение расчетно-графической работы (реферата)	–
Выполнение курсового проекта (работы)	–
Самостоятельное изучение дополнительных материалов дисциплины (СРС)	–
Подготовка к контрольным работам	–
Подготовка к тестированию	–
Подготовка к зачету	–
Всего:	1.5, 54
Подготовка к экзамену	1, 36

4. Содержание дисциплины, структурированное по темам с указанием отведенного на них количества академических часов и видов учебных занятий

№ п/п	Темы дисциплины	Всего часов на тему	Виды учебных занятий, включая самостоятельную работу студентов, и трудоёмкость (в часах)				
			лк	пр	лаб	СРС	в т.ч. интеракт.
1	2	3	4	5	6	7	8
1	Тема 1. Сведения о метрологии. Методы измерений и погрешности. Единство измерений	6	2	2	-	2	1
2	Тема 2. Аналоговые измерительные приборы	24	4	4	4	12	3
3	Тема 3. Электронные измерительные приборы	28	4	6	4	14	4
4	Тема 4. Методы измерения токов, напряжений, мощности, параметров электрических цепей	38	4	4	10	20	3
5	Тема 5. Цифровые методы измерения параметров элементов, фазового сдвига, частоты	12	4	2	-	6	1
всего 144 часа по видам учебных занятий (включая 36 часов на подготовку к экзамену)			18	18	18	54	12

Содержание по видам учебных занятий

Тема 1. Сведения о метрологии. Методы измерений и погрешности. Единство измерений

Лекция 1. Общие сведения об электрических измерениях. Классификация измерений, методов и средств измерений. Погрешности измерений. Систематические и случайные погрешности. Правила и формы представления результатов измерений. Характеристики измерительных приборов. Обеспечение единства измерений. Поверка и калибровка средств измерений. Сертификация средств измерений (2 часа).

Практическое занятие 1. Единицы физических единиц. Основные и производные единицы СИ. Представление производных величин через основные физические величины СИ. Средства и методы измерений. Виды погрешностей методов и средств измерений. Расчет слу-

чайных и систематических погрешностей измерения. Определение абсолютных, относительных и приведенных погрешностей измерения (2 часа).

Самостоятельная работа 1. Подготовка к практическому занятию №1 (2 часа). (Всего к теме №1 – 2 часа).

Текущий контроль. Устный и письменный опрос по темам практических занятий.

Тема 2. Аналоговые измерительные приборы

Лекция 2. Электромеханические измерительные приборы. Магнитоэлектрические измерительные приборы. Достоинства и недостатки. Магнитоэлектрические логометры. Электромагнитные измерительные приборы. Достоинства, недостатки, области применения (2 часа).

Лекция 3. Электродинамические и электростатические измерительные приборы. Достоинства, недостатки, области применения. Электромеханические приборы с преобразователями. Шунты и добавочные сопротивления. Измерительные трансформаторы тока и напряжения (2 часа).

Практическое занятие 2. Особенности использования магнитоэлектрических, электромагнитных, электродинамических и электростатических измерительных приборов. Построение измерительных приборов параметров электрических цепей на основе логометров. (2 часа).

Практическое занятие 3. Расширение пределов измерения электромеханических измерительных приборов с помощью шунтов и добавочных сопротивлений. Измерение напряжения и силы тока с применением трансформаторов тока и напряжения (2 часа).

Лабораторная работа 1. Изучение метрологических характеристик измерительных приборов. Определение абсолютной, относительной и основной приведенной погрешностей измерения. Определение вариации показаний и частотных характеристик электромеханических измерительных приборов, изучение влияния формы кривой на показания вольтметров различных систем, определение собственного потребления мощности. (4 часа).

Самостоятельная работа 2. Подготовка к лекциям №2 и №3 (4 часа). Подготовка к выполнению и защите лабораторной работы №1 (изучение методических указаний, предварительная проработка технологического цикла) (4 часа). Подготовка к практическим занятиям №2 и №3 (4 часа). (Всего к теме №2 – 12 часов).

Текущий контроль. Устный опрос при проведении допуска к лабораторным работам. Беседа по результатам выполнения лабораторной работы. Компьютерное тестирование при защите лабораторных работ. Устный и письменный опрос по темам практических занятий.

Тема 3. Электронные измерительные приборы

Лекция 4. Электронные измерительные приборы. Электронные вольтметры постоянного и переменного тока. Электронные вольтметры амплитудного, средневыпрямленного и действующего значений (2 часа).

Лекция 5. Исследование формы сигналов. Осциллографы. Стробоскопические, скоростные, запоминающие, цифровые осциллографы. Универсальные осциллографы. Структурная схема универсального осциллографа. Устройство электронно-лучевой трубки. Осциллографирование непрерывных и импульсных сигналов. Измерение амплитуды, длительности, частоты, фазового сдвига, параметров элементов с помощью осциллографа (2 часа).

Практическое занятие 4. Измерение напряжений электронными вольтметрами с детекторами амплитудного, средневыпрямленного и действующего значений (2 часа).

Практическое занятие 5. Применение осциллографов в исследовании непрерывных и импульсных сигналов. Использование линейной развертки для определения амплитуды, интервалов длительности, частоты и фазового сдвига сигналов (2 часа).

Практическое занятие 6. Осциллографирование сигналов с использованием синусоидальной и круговой разверток. Методы измерения частоты сигналов и угла сдвига фаз сигналов. Применение осциллографа для определения параметров электрических цепей (2 часа).

Лабораторная работа 2. Калибровка электронно-лучевого осциллографа и применение линейной развертки для определения амплитуды, периода и частоты непрерывных и импульсных сигналов. Применение круговой развертки, метода фигур Лиссажу для определения частоты, фазового сдвига сигналов и параметров комплексного сопротивления электрической цепи (4 часа).

Самостоятельная работа 3. Подготовка к лекциям №4 и №5 (4 часа). Подготовка к выполнению и защите лабораторной работы №2 (изучение методических указаний, предварительная проработка технологического цикла) (4 часа). Подготовка к практическим занятиям №4, №5 и №6 (6 часов). (Всего к теме №3 – 14 часов).

Текущий контроль. Устный опрос при проведении допуска к лабораторным работам. Беседа по результатам выполнения лабораторной работы. Компьютерное тестирование при защите лабораторных работ. Устный и письменный опрос по темам практических занятий.

Тема 4. Методы измерения токов, напряжений, мощности, параметров электрических цепей

Лекция 6. Измерение электрических величин методом сравнения. Мостовые измерители параметров элементов. Измерение индуктивности, добротности, емкости, тангенса угла диэлектрических потерь мостами переменного тока. Потенциометры (компенсаторы) постоянного и переменного тока. Их использование для измерения напряжений, токов, параметров электрических цепей (2 часа).

Лекция 7. Измерение мощности в цепях постоянного тока. Измерение мощности в цепях однофазного переменного тока. Измерение мощностей в цепях трехфазного переменного тока (2 часа).

Практическое занятие 7. Мостовые методы измерения параметров катушек (индуктивности, добротности), емкостей и тангенса угла диэлектрических потерь конденсаторов. (2 часа).

Практическое занятие 8. Компенсационные методы измерения напряжений, токов, параметров электрических цепей. Измерение мощностей в цепях постоянного, однофазного и трехфазного синусоидального тока. (2 часа).

Лабораторная работа 3. Измерение сопротивлений одинарным и двойным мостом. Прямые и косвенные методы измерения сопротивлений (6 часов).

Лабораторная работа 4. Компенсационный метод измерения на постоянном токе. (4 часа).

Самостоятельная работа 4. Подготовка к лекциям №6 и №7 (4 часа). Подготовка к выполнению и защите лабораторных работ №3 и №4 (изучение методических указаний, предварительная проработка) (12 часов). Подготовка к практическим занятиям №7 и №8 (4 часа). (Всего к теме №4 – 20 часов).

Текущий контроль. Устный опрос при проведении допуска к лабораторным работам. Беседа по результатам выполнения лабораторной работы. Компьютерное тестирование при защите лабораторных работ. Устный и письменный опрос по темам практических занятий.

Тема 5. Цифровые методы измерения параметров элементов, фазового сдвига, частоты

Лекция 8. Цифровые измерительные приборы и преобразователи. Принципы построения цифровых вольтметров и цифровых приборов для измерения параметров элементов. Методы дискретного счета (2 часа).

Лекция 9. Цифровой метод измерения частоты. Цифровые методы измерения интервалов длительности и сдвига фаз. Цифровые осциллографы. Особенности построения цифровых частотомеров (2 часа).

Практическое занятие 9. Метод дискретного счета. Исследование приборов реализующих цифровые методы измерения интервалов длительности и частоты сигналов. Возможности цифровых методов при измерении фазового сдвига между сигналами. Цифровые методы измерения параметров электрических цепей. (2 часа).

Самостоятельная работа 5. Подготовка к лекции №8 и №9 (4 часа). Подготовка к практическому занятию №9 (2 часа). (Всего к теме №5 – 6 часов).

Текущий контроль. Устный и письменный опрос по темам практических занятий.

Практические занятия (в объеме 12 часов) проводятся в интерактивной форме с использованием бригадного метода выполнения задания с разграничением функциональных обязанностей студента при выполнении задания. Затем усилия объединяются, и организуется активный диалог студентов с преподавателем и между собой для подведения итогов решения задания и его практической реализации.

Промежуточная аттестация по дисциплине: экзамен

Изучение дисциплины заканчивается экзаменом. Экзамен проводится в соответствии с Положением о зачетной и экзаменационной сессиях в НИУ МЭИ и инструктивным письмом от 14.05.2012 г. № И-23.

5. Перечень учебно-методического обеспечения для самостоятельной работы обучающихся по дисциплине

Для обеспечения самостоятельной работы разработаны (см. Приложение к РПД):

1. Конспект лекций по дисциплине;
2. Методические указания к подготовке к практическим занятиям студентов;
3. Методические указания к самостоятельной работе студентов;
4. Методические указания к выполнению лабораторных работ (см. пп. 7б.1 текущей РПД);
5. Рабочая тетрадь для выполнения лабораторных работ (см. пп. 7б.6 текущей РПД);

6. Фонд оценочных средств для проведения промежуточной аттестации обучающихся по дисциплине

6.1 Перечень компетенций с указанием этапов их формирования

При освоении дисциплины формируются следующие компетенции: ОПК-1, ПК-8.

Указанные компетенции формируются в соответствии со следующими этапами:

1. Формирование и развитие теоретических знаний, предусмотренных указанными компетенциями (лекционные занятия, самостоятельная работа студентов).
2. Приобретение и развитие практических умений, предусмотренных компетенциями (практические занятия, лабораторные работы, самостоятельная работа студентов).
3. Закрепление теоретических знаний, умений и практических навыков, предусмотренных компетенциями, в ходе защит лабораторных работ, а также решения конкретных технических задач на практических занятиях, успешной сдачи экзамена.

6.2 Описание показателей и критериев оценивания компетенций на различных этапах их формирования, описания шкал оценивания

Сформированность каждой компетенции в рамках освоения данной дисциплины оценивается по трехуровневой шкале:

- пороговый уровень является обязательным для всех обучающихся по завершении освоения дисциплины;
- продвинутый уровень характеризуется превышением минимальных характеристик сформированности компетенции по завершении освоения дисциплины;
- эталонный уровень характеризуется максимально возможной выраженностью компетенции и является важным качественным ориентиром для самосовершенствования.

При достаточном качестве освоения более 80% приведенных знаний, умений и навыков преподаватель оценивает освоение данной компетенции в рамках настоящей дисциплины на эта-

лонном уровне, при освоении более 60% приведенных знаний, умений и навыков – на продвинутом, при освоении более 40% приведенных знаний, умений и навыков - на пороговом уровне. В противном случае компетенция в рамках настоящей дисциплины считается неосвоенной.

Уровень сформированности каждой компетенции на различных этапах ее формирования в процессе освоения данной дисциплины оценивается в ходе текущего контроля успеваемости и представлено различными видами оценочных средств.

Для оценки сформированности в рамках данной дисциплины компетенции ОПК-1 «способность осуществлять поиск, хранение, обработку и анализ информации из различных источников и баз данных, представлять ее в требуемом формате с использованием информационных, компьютерных и сетевых технологий» преподавателем оценивается содержательная сторона и качество материалов, приведенных в отчетах студента по лабораторным работам, практическим занятиям. Учитываются также ответы студента на вопросы по соответствующим видам занятий при текущем контроле – устных и письменных опросах, решениях задач на практических и лабораторных занятиях, результатов прохождения компьютерного тестирования при защитах лабораторных работ.

Принимается во внимание **знание(я)** обучающимися:

- видов и содержания нормативных правовых документов в области обеспечения единства измерений ;

- основных физических законов и явлений, на которых базируется дисциплина «Информационно-измерительная техника», видов и методов измерений, видов погрешностей и способов их определения;

наличие **умения(й)**:

- контролировать режимы работы оборудования объектов энергетики.

навыков владения:

- основными методами измерений электрических параметров, способами определения погрешностей

Критерии оценивания уровня сформированности компетенции в процессе выполнения и защиты лабораторных работ и в результате выполнения заданий на практических занятиях.

Критерии оценивания уровня сформированности компетенции **ОПК-1** «способность осуществлять поиск, хранение, обработку и анализ информации из различных источников и баз данных, представлять ее в требуемом формате с использованием информационных, компьютерных и сетевых технологий» в результате выполнения заданий на практических занятиях (контрольные вопросы – см. Методические указания к подготовке к практическим занятиям студентов).

Оценивается активность работы студента на практических занятиях и лабораторных занятиях, глубина ответов студента «у доски» при устных и/или письменных опросах в процессе выполнения заданий к каждому практическому и лабораторному занятиям.

Способность называть при устном и/или письменном ответе основные нормативные документы в области обеспечения единства измерений соответствует пороговому уровню сформированности компетенции на данном этапе ее формирования, в дополнение к пороговому знает содержание нормативных документов, регламентирующих единство измерений – соответствует продвинутому уровню; в дополнении к продвинутому способен применять при решении практических задач информацию, содержащуюся в нормативных документах, обеспечивающих систему единства измерений, – соответствует эталонному уровню.

Для оценки сформированности в рамках данной дисциплины компетенции ПК-8 «способность использовать технические средства для измерения и контроля основных параметров технологического процесса» преподавателем оценивается содержательная сторона и качество материалов, приведенных в отчетах студента по лабораторным работам.

Принимается во внимание **знание(я)** обучающимися:

- метрологических характеристик средств измерения, принципов выбора методов и средств измерений;
 - принципов действия и области применения электромеханических, электронных и цифровых измерительных приборов;
 - методов измерений токов, напряжений, мощности, энергии, параметров пассивных элементов цепи ;
- закономерностей формирования результата измерения.

наличие умения(й):

- применять полученные знания при проведении измерений согласно государственной системе обеспечения единства измерений;
- использовать технические средства для измерения параметров электроэнергетических и электротехнических систем;
- составлять и оформлять оперативную документацию, предусмотренную правилами эксплуатации оборудования;

присутствие навыка(ов):

- владения методами измерений тока, напряжения, мощности, пассивных параметров (сопротивлений, индуктивностей и емкостей) электрических цепей и временных параметров (периода, частоты, фазового сдвига);
- правилами представления результатов измерений.

Критерии оценивания уровня сформированности компетенции в процессе выполнения и защиты лабораторных работ и в результате выполнения заданий на практических занятиях.

Критерии оценивания уровня сформированности компетенции **ПК-8** «способность использовать технические средства для измерения и контроля основных параметров технологического процесса» используются на защите лабораторных работ (контрольные вопросы – см. Методические указания к выполнению лабораторных и практических работ).

Полный ответ на один контрольный вопрос соответствует пороговому уровню сформированности компетенции на данном этапе ее формирования, полный ответ на один и частичный ответ на второй – продвинутому уровню; при полном ответе на два вопроса – эталонному уровню.

Сформированность уровня каждой из компетенции не ниже порогового является основанием для допуска обучающегося к промежуточной аттестации по данной дисциплине.

Формой промежуточной аттестации по данной дисциплине является экзамен, оцениваемый по принятой в НИУ «МЭИ» четырехбалльной системе: «отлично», «хорошо», «удовлетворительно», «неудовлетворительно».

Критерии оценивания (в соответствии с инструктивным письмом НИУ МЭИ от 14 мая 2012 года № И-23):

Оценки «отлично» заслуживает студент, обнаруживший всестороннее, систематическое и глубокое знание материалов изученной дисциплины, умение свободно выполнять задания, предусмотренные программой, усвоивший основную и знакомый с дополнительной литературой, рекомендованной рабочей программой дисциплины; проявивший творческие способности в понимании, изложении и использовании материалов изученной дисциплины, безупречно ответившему не только на вопросы билета, но и на дополнительные вопросы в рамках рабочей программы дисциплины, правильно выполнившему практические задание

Оценки «хорошо» заслуживает студент, обнаруживший полное знание материала изученной дисциплины, успешно выполняющий предусмотренные задания, усвоивший основную литературу, рекомендованную рабочей программой дисциплины; показавшему систематический характер знаний по дисциплине, ответившему на все вопросы билета, правильно выполнившему практические задание, но допустившему при этом не принципиальные ошибки.

Оценки «удовлетворительно» заслуживает студент, обнаруживший знание материала изученной дисциплины в объеме, необходимом для дальнейшей учебы и предстоящей работы по

профессии, справляющийся с выполнением заданий, знакомы с основной литературой, рекомендованной рабочей программой дисциплины; допустившим погрешность в ответе на теоретические вопросы и/или при выполнении практических заданий, но обладающий необходимыми знаниями для их устранения под руководством преподавателя, либо неправильно выполнившему практическое задание, но по указанию преподавателя выполнившим другие практические задания из того же раздела дисциплины.

Оценка «неудовлетворительно» выставляется студенту, обнаружившему серьезные проблемы в знаниях основного материала изученной дисциплины, допустившему принципиальные ошибки в выполнении заданий, не ответившему на все вопросы билета и дополнительные вопросы и неправильно выполнившему практическое задание (неправильное выполнение только практического задания не является однозначной причиной для выставления оценки «неудовлетворительно»). Как правило, оценка «неудовлетворительно» ставится студентам, которые не могут продолжить обучение по образовательной программе без дополнительных занятий по соответствующей дисциплине (формирования и развития компетенций, закреплённых за данной дисциплиной). Оценка «неудовлетворительно» выставляется также, если студент: после начала экзамена отказался его сдавать или нарушил правила сдачи экзамена (списывал, подсказывал, обманом пытался получить более высокую оценку и т.д.

В зачетную книжку студента и приложение к диплому выносится оценка экзамена по дисциплине за 4 семестр.

6.3 Типовые контрольные задания или иные материалы, необходимые для оценки знаний, умений, навыков и (или) опыта деятельности, характеризующих этапы формирования компетенций в процессе освоения образовательной программы

Вопросы по формированию и развитию теоретических знаний, предусмотренных компетенциями, закреплёнными за дисциплиной (примерные вопросы по лекционному материалу дисциплины):

1. Общие сведения об электрических измерениях. Термины и определения. Международная система единиц СИ.
2. Погрешности и обработка результатов измерений.
3. Виды и методы измерений.
4. Электромеханические измерительные приборы. Измерительная цепь, измерительный механизм, отсчетное устройство. Моменты, действующие на подвижную часть. Уравнение шкалы.
5. Приборы магнитоэлектрической системы. Принцип действия, уравнение преобразования. Достоинства и недостатки.
6. Применение приборов магнитоэлектрической системы. Амперметры, вольтметры, омметры, логометры.
7. Электромагнитные измерительные приборы. Принцип действия, уравнение преобразования. Достоинства и недостатки, применение.
8. Электродинамические измерительные приборы. Принцип действия, уравнение преобразования, достоинства, недостатки, применение.
9. Электростатические измерительные приборы. Принцип действия, уравнение преобразования. Достоинства, недостатки, применение.
10. Электромеханические приборы с преобразователями.
11. Электронные измерительные приборы.
12. Аналоговые измерительные приборы. Электронные вольтметры постоянного тока.
13. Электронные вольтметры переменного тока.
14. Амплитудный электронный вольтметр.

15. Электронный вольтметр среднего значения.
16. Электронный вольтметр действующего значения.
17. Электронные омметры.
18. Исследование формы сигналов. Осциллографы. Виды осциллографов.
19. Универсальные осциллографы. Устройство электронно-лучевой трубки.
20. Структурная схема осциллографа.
21. Осциллографирование непрерывных и импульсных сигналов. Измерение амплитуды и временных параметров сигналов.
22. Осциллографические измерения частоты сигналов.
23. Осциллографические методы измерения фазового сдвига.
24. Методы измерения электрического сопротивления на постоянном токе.
25. Измерение электрических величин методом сравнения с мерой. Мостовые измерители параметров электрических цепей.
26. Измерение индуктивности, добротности, емкости и тангенса угла потерь мостами переменного тока.
27. Потенциометры постоянного тока и их применение.
28. Методы измерения сдвига фаз.
29. Методы измерения частоты.
30. Цифровой метод измерения частоты.
31. Цифровой метод измерения интервалов времени.
32. Цифровой метод измерения фазового сдвига.
33. Цифровые методы измерения параметров электрических цепей.
34. Цифровой измеритель емкости и сопротивления.
35. Основные узлы цифровых измерительных приборов.
36. Измерение мощности на постоянном токе: косвенный метод измерения, с помощью электродинамического ваттметра.
37. Измерение активной мощности в трехфазных цепях.
38. Измерение реактивной мощности в трехфазных цепях.

Вопросы по приобретению и развитию практических умений, предусмотренных компетенциями, закрепленными за дисциплиной (примеры вопросов к практическим занятиям, лабораторным работам):

1. Цифровым вольтметром класса точности 2,5/1,5 со шкалой (0 ÷ 100) В измерены значения напряжения 20; 40; 60; 80 и 100 В. Рассчитать зависимости абсолютной и относительной погрешностей от результата измерений.
2. Амперметром, имеющего абсолютную погрешность измерения 0,1 А и диапазон измерения (0 ÷ 5) А, были измерены следующие значения тока 1,0; 2,0; 3,0; 4,0 и 5,0 А. Рассчитайте значения относительных и приведенных погрешностей измерений.
3. При поверке вольтметра класса точности 0,5 и имеющего диапазон измерений (0 ÷ 100) В были получены следующие результаты:

Поверяемые значения, В		20	40	60	80	100
Показания образцового вольтметра, В	при восхождении	20,2	40,1	60,3	80,2	100,1
	при нисхождении	20,5	40,3	60,5	80,4	100,1

Определите вариацию показаний вольтметра. Укажите соответствуют ли показания вольтметра указанному классу точности.

4. Аналоговым вольтметром класса точности 0,5 с диапазоном измерения от 0 до 3 В и шкалой, содержащей 150 делений, в нормальных условиях измерено напряжение постоянного тока. С округлением до десятых долей деления сделан отсчет: 51,3 дел. Требуется записать результат измерения в стандартной форме.
5. Определите удельный противодействующий момент одной спиральной пружины магнитоэлектрического механизма, если известно, что при токе $I = 5$ мА рамка с числом витков $\omega = 17,5$ отклоняется на угол 45° .

Индукция в зазоре постоянного магнита $B = 0,09$ Тл, а средняя активная площадь обмотки рамки $s = 4,4$ см².

6. Входное сопротивление магнитоэлектрического вольтметра на пределе $U = 10$ В равно $R = 200$ кОм. Определить сопротивление рамки измерителя $R_{и}$, если известно, что величина его номинального напряжения $U_{и} = 50$ мВ.

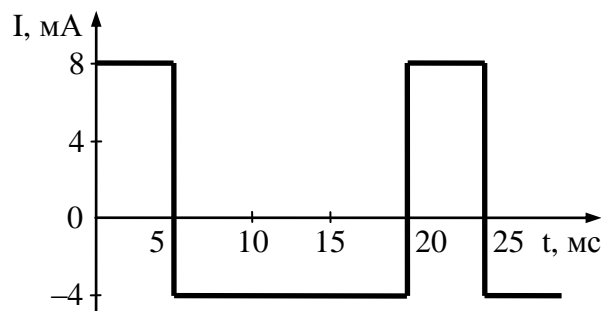


Рис. 1.

7. Чему должно быть равно сопротивление шунта, подключенного к миллиамперметру с током полного отклонения 750 мА, если необходимо получить амперметр с верхним пределом измерения 30 А? Сопротивление миллиамперметра $R_A = 0,5$ Ом.
8. Определить амплитуду U_m сигнала синусоидальной формы, поданного на вход электронного вольтметра (вход открытый) с преобразователем средневыпрямленного значения. Преобразователь выполнен по схеме двухполупериодного выпрямления. Шкала вольтметра проградуирована в действующих значениях синусоидального сигнала. Показания вольтметра $\alpha_U = 10$ В.

9. Определите, какое нужно иметь сопротивление добавочного резистора к электродинамическому вольтметру с верхним пределом измерения 100 В и внутренним сопротивлением 4 кОм, чтобы расширить его верхний предел измерения в 3 раза?

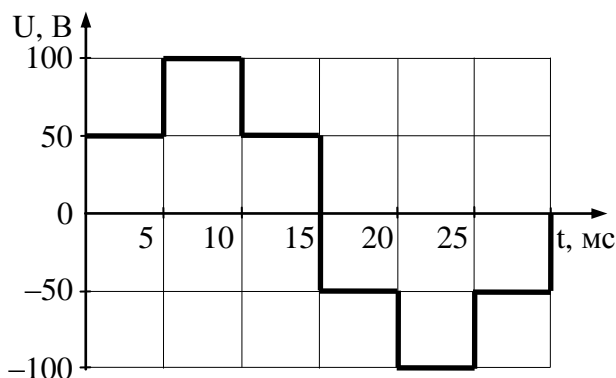


Рис. 2.

10. Определите показание выпрямительного миллиамперметра, имеющего двухполупериодную схему выпрямления и ток, изменяющийся по кривой, изображенной на рис. 1. Погрешностями прибора пренебречь.
11. Пренебрегая погрешностями прибора, определите показания электродинамического вольтметра, если форма кривой напряжения сигнала имеет вид, изображенный на рис. 2.
12. Определить максимальное U_m значение напряжения импульса по показанию $\alpha_U = 20$ В вольтметра типа В7-26 (содержит преобразователь максимального значения с закрытым входом, шкала проградуирована в действующих значениях синусоидального напряжения), работающего в режиме измерения напряжения переменного тока, если на его вход подана периодическая последовательность прямоугольных импульсов длительностью $t_{и} = 1$ мкс и периодом следования $T = 100$ мкс (рис. 3).

13. К трансформатору тока 400/5 присоединен амперметр. Определить его показания при токе в первичной измерительной цепи, равном: а) номинальному току трансформатора; б) 300 А; в) 100 А. Какова относительная погрешность измерения, если действительный коэффициент трансформации 82?

14. К трансформатору напряжения 10 000/100 присоединен вольтметр. Определить его показания при напряжении в первичной цепи, равном: а) номинальному напряжению трансформатора; б) 3 кВ; в) 5 кВ. Какова относительная погрешность измерения, если действительный коэффициент трансформации 95?

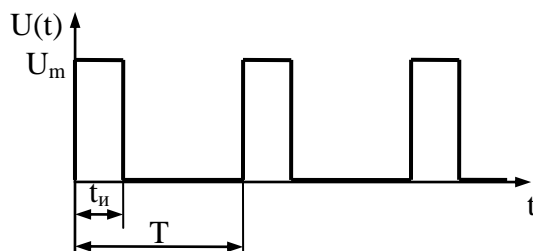


Рис. 3.

15. Фазные токи и напряжения в четырехпроводной трехфазной цепи (рис. 4) с симметричной активной нагрузкой равны 5 А и 220 В. Определить показания ваттметра и активную мощность потребителя.

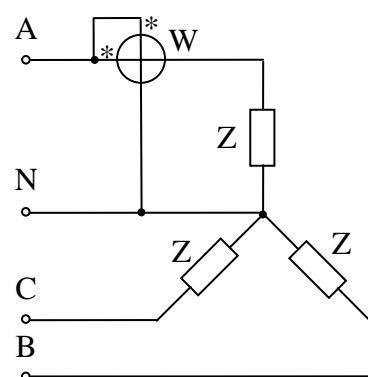


Рис. 4.

16. Диск электросчетчика делает 188 оборотов в течение 10 мин. Нагрузкой являются три параллельно включенных лампы равной мощности. Вычислить мощность каждой лампы, если согласно маркировке 250 оборотов диска соответствуют 1 кВт·ч.

17. Для измерения силы тока компенсационным методом был использован ручной потенциометр ($0 \div 100$ мВ) с параллельно включенным ему образцовым сопротивлением R_N . Определите: 1) силу тока в цепи, если сопротивление $R_N = 10$ Ом и показания потенциометра $U_x = 50$ мВ; 2) определите ошибку косвенного измерения силы тока, если класс точности потенциометра и образцового сопротивления 0,05.

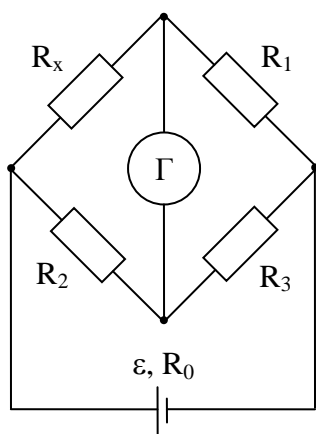


Рис. 5.

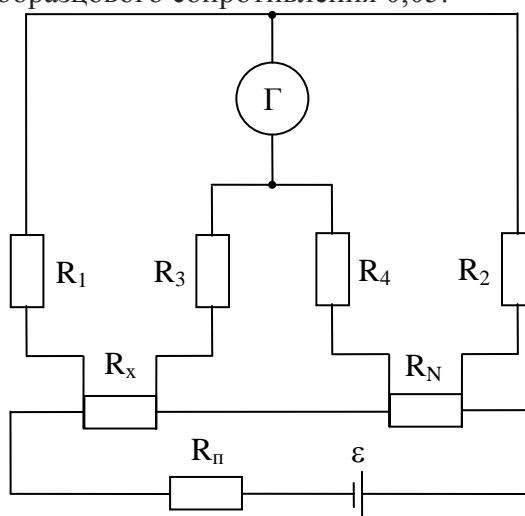


Рис. 6.

18. При измерении величины сопротивления косвенным методом использовался потенциометр ($0 \div 100$ мВ) класса точности 0,05 и эталонное сопротивление $R_N = 10$ Ом класса точности 0,01. При измерении напряжения на эталонном сопротивлении, включенным последовательно с неизвестным, показание потенциометра оказалось равным 30 мВ, а

при измерении напряжения на неизвестном сопротивлении оказалось равным 90 мВ. Определите неизвестное сопротивление и ошибку косвенного его измерения.

19. Определить значение сопротивления резистора R_x , включенного в плечо моста (рис. 5), если в уравновешенном состоянии сопротивления других плеч моста составляют: $R_1 = 100 \text{ Ом}$, $R_2 = 524 \text{ Ом}$, $R_3 = 2000 \text{ Ом}$.
20. Равновесие двойного моста постоянного тока (рис. 6) имеет место при следующих значениях сопротивлений, из которых составлен мост: $R_1 = R_3 = 200 \text{ Ом}$, $R_2 = R_4 = 100 \text{ Ом}$, $R_N = 0,001 \text{ Ом}$. Сравняющим устройством является магнитоэлектрический гальванометр. Определите сопротивление R_x , при котором мост уравновешен.
21. Мостовая цепь, изображенная на рис. 7, уравновешена. Определите R_x и L_x , если известно, что $R_2 = 100 \text{ Ом}$, $R_3 = 100 \text{ Ом}$, $C_4 = 1 \text{ мкФ}$, $R_4 = 1000 \text{ Ом}$.
22. В схеме моста (рис. 8) измерение тангенса угла потерь $\text{tg}\delta_x$ катушки индуктивности осуществляется при следующих данных: плеча сравнения – $C_3 = 0,1 \text{ мкФ}$ и переменного резистора – $R_3 = 30 \text{ Ом}$. Какое значение добротности при частоте измерения 1000 Гц?
23. Определить емкость C_x и тангенс угла потерь $\text{tg}\delta_x$ конденсатора, если измерение выполнялось по схеме моста (рис. 9) на частоте 1000 Гц и плечо множителя $R_2 = 1 \text{ кОм}$; плечо отсчета $R_3 = 500 \text{ Ом}$; регулируемое сопротивление $R_4 = 10 \text{ Ом}$; емкость образцового конденсатора $C_4 = 0,1 \text{ мкФ}$.

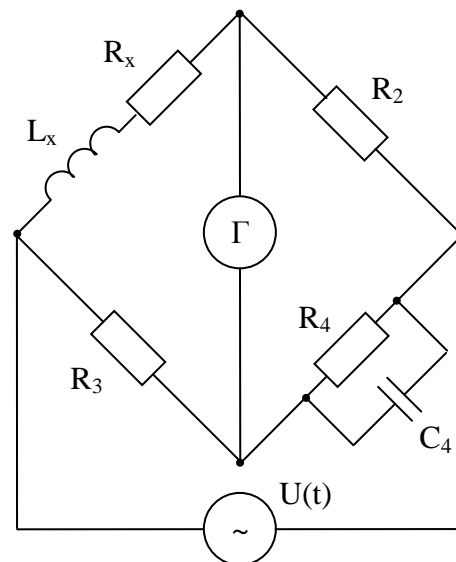


Рис. 7.

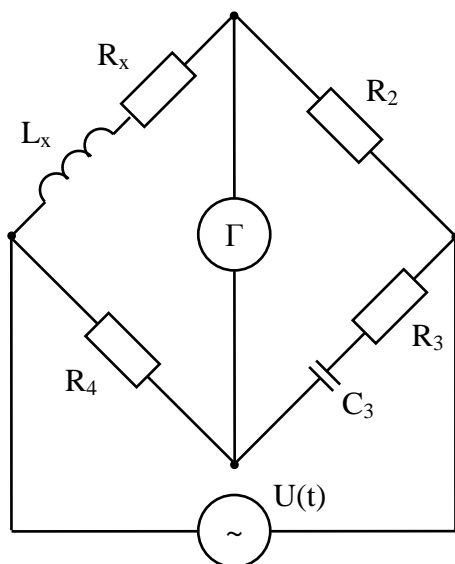


Рис. 8.

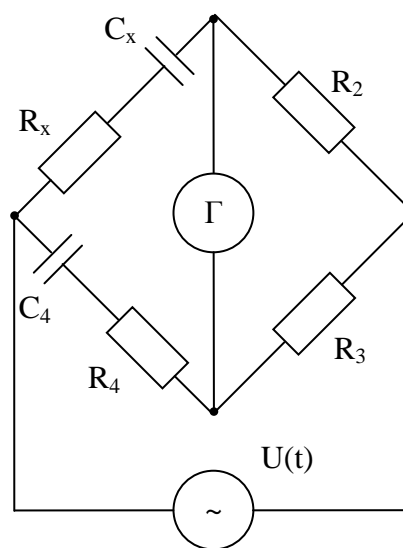


Рис. 9.

24. При измерении частоты синусоидального напряжения по методу фигур Лиссажу напряжение известной частоты было подано на вход Y, а известной – на вход X осциллографа. На экране возникла неподвижная фигура Лиссажу, показанная на рис. 10. Чему равна неизвестная частота f , если известная частота f_0 равна 100 Гц?
25. Определить частоту f исследуемого сигнала генератора, напряжением которого осуществляется круговая развертка. Напряжение генератора с образцовой частотой

$f_0 = 1000$ Гц подано на модулятор яркости ЭЛТ. Осциллограмма, полученная на экране ЭЛТ, представлена на рис. 11.

26. На входы X и Y осциллографа поданы напряжения, показанные на рис. 12. Постройте изображение, получающееся на экране осциллографа.

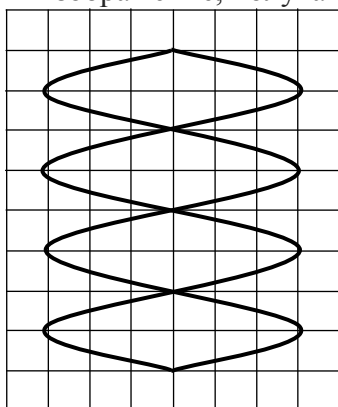


Рис. 10.

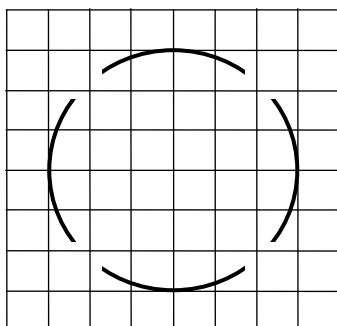


Рис. 11.

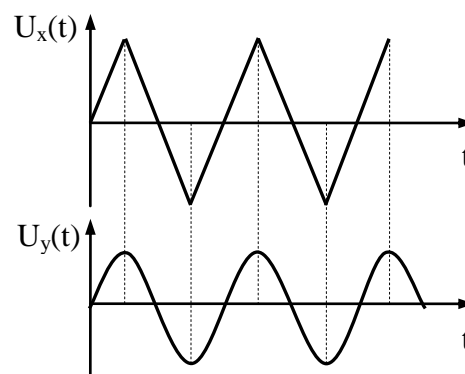


Рис. 12.

Вопросы по закреплению теоретических знаний, умений и практических навыков, предусмотренных компетенциями (вопросы к экзамену):

Первый и второй вопросы в экзаменационном билете студента – вопросы по лекционному материалу (список представлен выше). Третий вопрос – задача на тему, близкую к разбираемым на практических занятиях (примерный список заданий представлен выше).

6.4 Методические материалы, определяющие процедуры оценивания знаний, умений, навыков и (или) опыта деятельности, характеризующих этапы формирования компетенций

Процедуры оценивания знаний, умений, навыков, характеризующих этапы формирования компетенций, изложены в методических указаниях к выполнению лабораторных работ.

7. Перечень основной и дополнительной учебной литературы, необходимой для освоения дисциплины

а) основная литература

1. Дресвянников А.Ф., Ситников С.Ю., Сорокина И.Д. Эталоны физических величин [электронный ресурс]: <http://biblioclub.ru/index.php?page=book&id=258435&sr=1>
2. Бикулов А.М. Методы и средства измерений. Учебное пособие для поверителей средств теплотехнических и физико-химических измерений [электронный ресурс]: <http://biblioclub.ru/index.php?page=book&id=135721&sr=1>
3. Богомоллов Ю.А., Медовикова Н.Я. Оценивание погрешностей измерений [электронный ресурс]: <http://biblioclub.ru/index.php?page=book&id=275580&sr=1>

б) дополнительная литература

1. Информационно-измерительная техника и электроника. / Под ред. Г.Г. Раннева. - М.: Высшая школа, 2006, - 406 с.
2. Боков А.Г. Метрология, стандартизация и сертификация. Методические указания к лабораторным работам. Смоленск, 2006 г.
3. Рабочая тетрадь лабораторного практикума по курсу «Метрология, стандартизация и сертификация». – Смоленск, 2009г.

8. Перечень ресурсов информационно-телекоммуникационной сети «Интернет» необходимых для освоения дисциплины

1. <http://www.radiotec.ru/catalog.php?cat=jr9> Журнал «Информационно-измерительные и управляющие системы».

9. Методические указания для обучающихся по освоению дисциплины

Дисциплина предусматривает лекции раз в две недели, практические занятия раз в две недели и лабораторные работы раз в две недели. Изучение курса завершается экзаменом.

Успешное изучение курса требует посещения лекций, активной работы на практических занятиях и лабораторных работах, выполнения всех учебных заданий преподавателя, ознакомления с основной и дополнительной литературой.

Во время **лекции** студент должен вести краткий конспект.

Работа с конспектом лекций предполагает просмотр конспекта в тот же день после занятий. При этом необходимо пометить материалы конспекта, которые вызывают затруднения для понимания. При этом обучающийся должен стараться найти ответы на затруднительные вопросы, используя рекомендуемую литературу. Если ему самостоятельно не удалось разобраться в материале, необходимо сформулировать вопросы и обратиться за помощью к преподавателю на консультации или ближайшей лекции.

Обучающемуся необходимо регулярно отводить время для повторения пройденного материала, проверяя свои знания, умения и навыки по контрольным вопросам.

Практические (семинарские) занятия составляют важную часть профессиональной подготовки студентов. Основная цель проведения практических (семинарских) занятий – формирование у студентов аналитического, творческого мышления путем приобретения практических навыков.

Методические указания к практическим (семинарским) занятиям по дисциплине наряду с рабочей программой и графиком учебного процесса относятся к методическим документам, определяющим уровень организации и качества образовательного процесса.

Содержание практических (семинарских) занятий фиксируется в РПД в разделе 4 настоящей программы.

Важнейшей составляющей любой формы практических занятий являются упражнения (задания). Основа в упражнении – пример, который разбирается с позиций теории, развитой в лекции. Как правило, основное внимание уделяется формированию конкретных умений, навыков, что и определяет содержание деятельности студентов - решение задач, графические работы, уточнение категорий и понятий науки, являющихся предпосылкой правильного мышления и речи.

Практические (семинарские) занятия выполняют следующие задачи:

стимулируют регулярное изучение рекомендуемой литературы, а также внимательное отношение к лекционному курсу;

закрепляют знания, полученные в процессе лекционного обучения и самостоятельной работы над литературой;

расширяют объем профессионально значимых знаний, умений, навыков;

позволяют проверить правильность ранее полученных знаний;

прививают навыки самостоятельного мышления, устного выступления;

способствуют свободному оперированию терминологией;

предоставляют преподавателю возможность систематически контролировать уровень самостоятельной работы студентов.

При подготовке к **практическим занятиям** необходимо просмотреть конспекты лекций и методические указания, рекомендованную литературу по данной теме; подготовиться к ответу на контрольные вопросы.

Выполнение заданий практического занятия оформляется студентом в тетради. В тетрадь заносятся результаты выполнения каждого пункта задания (схемы, диаграммы (графики), таблицы, расчеты, ответы на вопросы пунктов задания, выводы и т.п.).

За 10 мин до окончания занятия преподаватель проверяет объём выполненной на занятии работы и отмечает результат в рабочем журнале.

Оставшиеся невыполненными пункты задания практического занятия студент обязан доделать самостоятельно.

Преподаватель может проводить устный или письменный опрос студентов для контроля усвоения ими основных теоретических и практических знаний по теме занятия (студенты должны знать смысл полученных ими результатов и ответы на контрольные вопросы). По результатам проверки тетради и опроса выставляется оценка за практическое занятие.

Лабораторные работы составляют важную часть профессиональной подготовки студентов. Они направлены на экспериментальное подтверждение теоретических положений и формирование учебных и профессиональных практических умений.

Выполнение студентами лабораторных работ направлено на:

обобщение, систематизацию, углубление, закрепление полученных теоретических знаний по конкретным темам дисциплин;

формирование необходимых профессиональных умений и навыков;

Дисциплины, по которым планируются лабораторные работы и их объемы, определяются рабочими учебными планами.

Методические указания по проведению лабораторных работ разрабатываются на срок действия РПД (ПП) и включают:

заглавие, в котором указывается вид работы (лабораторная), ее порядковый номер, объем в часах и наименование;

– цель работы;

– предмет и содержание работы;

– оборудование, технические средства, инструмент;

– порядок (последовательность) выполнения работы;

– правила техники безопасности и охраны труда по данной работе (по необходимости);

– общие правила оформления работы;

– контрольные вопросы и задания;

– список литературы (по необходимости).

Содержание лабораторных работ фиксируется в РПД в разделе 4 настоящей программы.

При планировании лабораторных работ следует учитывать, что наряду с ведущей целью - подтверждением теоретических положений - в ходе выполнения заданий у студентов формируются практические умения и навыки обращения с лабораторным оборудованием, аппаратурой и пр., которые могут составлять часть профессиональной практической подготовки, а также исследовательские умения (наблюдать, сравнивать, анализировать, устанавливать зависимости, делать выводы и обобщения, самостоятельно вести исследование, оформлять результаты).

Состав заданий для лабораторной работы должен быть спланирован с таким расчетом, чтобы за отведенное время они могли быть качественно выполнены большинством студентов.

Необходимыми структурными элементами лабораторной работы, помимо самостоятельной деятельности студентов, являются инструктаж, проводимый преподавателем, а также организация обсуждения итогов выполнения лабораторной работы.

Выполнению лабораторных работ предшествует проверка знаний студентов – их теоретической готовности к выполнению задания.

Порядок проведения **лабораторных работ** в целом совпадает с порядком проведения практических занятий. Помимо собственно выполнения работы для каждой лабораторной работы предусмотрена процедура защиты, в ходе которой преподаватель проводит устный или письменный опрос студентов для контроля понимания выполненных ими измерений, правильной интерпретации полученных результатов и усвоения ими основных теоретических и практических знаний по теме занятия.

При подготовке к экзамену в дополнение к изучению конспектов лекций, учебных пособий и слайдов, необходимо пользоваться учебной литературой, рекомендованной к настоящей программе. При подготовке к экзамену нужно изучить теорию: определения всех понятий и подходы к оцениванию до состояния понимания материала и самостоятельно решить по несколько типовых задач из каждой темы. При решении задач всегда необходимо уметь качественно интерпретировать итог решения.

Самостоятельная работа студентов (СРС) по дисциплине играет важную роль в ходе всего учебного процесса. Методические материалы и рекомендации для обеспечения СРС готовятся преподавателем и выдаются студенту.

10. Перечень информационных технологий, используемых при осуществлении образовательного процесса по дисциплине, включая перечень программного обеспечения и информационных справочных систем (при необходимости)

При проведении защит лабораторных работ предусматривается использование компьютерных тестирующих программ.

11. Описание материально-технической базы, необходимой для осуществления образовательного процесса по дисциплине

Лекционные занятия:

Аудитория, оснащенная доской.

Практические занятия по данной дисциплине проводятся в аудитории, оснащенной доской.

Лабораторные работы по данной дисциплине проводятся в лаб. № А-311, оснащенной стендами, обеспечивающими выполнение лабораторных:

Стенд №1 «Исследование метрологических характеристик вольтметров» оснащен вольтметрами различных систем (электромеханические, электронные, цифровые), амперметром, магазином сопротивлений, генератором звуковых частот, источником регулируемого переменного (синусоидального и несинусоидального) напряжения;

Стенд №2 «Методы измерения сопротивления» оснащен источником постоянного тока, амперметрами, милливольтметром, омметрами, мегомметрами, одинарно-двойным мостом, набором измерительных элементов (резисторы);

Стенд №3 «Компенсационные методы измерения» оснащен переносным потенциометром, вольтметром, делителем напряжения, миллиамперметром, автоматическим потенциометром и др.;

Стенд №4 «Измерения выполняемые с помощью осциллографов» оснащен электронно-лучевыми, цифровыми осциллографами, генератор звуковых частот, источниками синусоидальных и несинусоидальных напряжений фиксированных частот и др.;

Стенд №5 «Измерение фазового сдвига в цепях синусоидального тока» оснащен вольтметром, амперметром, ваттметром, осциллографом, электронным и цифровым фазометром, источниками сигналов, генерирующих сигналы, сдвинутые по фазе.

Автор
ст. преподаватель



М.А. Кисляков

Зав. кафедрой ТОЭ
канд. техн. наук, доцент



А.А. Гордиловский

Программа одобрена на заседании кафедры от №3 от 12.10.2015 г., протокол №3.

ЛИСТ РЕГИСТРАЦИИ ИЗМЕНЕНИЙ

Но- мер изме- не- ния	Номера страниц				Всего стра- ниц в доку- менте	Наименование и № документа, вво- дящего изменения	Подпись, Ф.И.О. внесшего изменения в данный экземпляр	Дата внесения изме- нения в данный экземпляр	Дата введения из- менения
	изме- не- ных	заме- не- ных	но- вых	анну- лиро- ро- ванн- ых					
1	2	3	4	5	6	7	8	9	10