

Направление подготовки 15.03.02  
«Технологические машины и оборудование»  
Профиль подготовки «Оборудование нефтегазопереработки»  
РПД Б1.В.ДВ.7.1 «Электротехника и электроника»



Приложение И.РПД Б1.В.ДВ.7.1

**Филиал федерального государственного бюджетного образовательного учреждения  
высшего образования  
«Национальный исследовательский университет «МЭИ»  
в г. Смоленске**

**УТВЕРЖДАЮ**  
Зам. директора  
филиала ФГБОУ ВО «НИУ «МЭИ»  
в г. Смоленске  
по учебно-методической работе  
**В.В. Рожков**  
«          »            2015 г.

## **РАБОЧАЯ ПРОГРАММА ДИСЦИПЛИНЫ**

### **ЭЛЕКТРОТЕХНИКА И ЭЛЕКТРОНИКА**

(НАИМЕНОВАНИЕ ДИСЦИПЛИНЫ)

**Направление подготовки: 15.03.02 «Технологические машины и оборудование»**

**Профиль подготовки: «Оборудование нефтегазопереработки»**

**Уровень высшего образования: бакалавриат**

**Нормативный срок обучения: 4 года**

**Смоленск – 2015 г.**

## 1. Перечень планируемых результатов обучения по дисциплине, соотнесенных с планируемыми результатами освоения образовательной программы

**Целью освоения дисциплины** является подготовка обучающихся к производственно-технологической деятельности по направлению подготовки 15.03.02 «Технологические машины и оборудование» посредством обеспечения этапов формирования компетенций, предусмотренных ФГОС, в части представленных ниже знаний, умений и навыков.

**Задачами дисциплины** является изучение понятийного аппарата дисциплины, основных теоретических положений и методов, привитие навыков применения теоретических знаний для решения практических задач.

Дисциплина направлена на формирование следующих общекультурных и профессиональных компетенций:

- ОПК-1, характеризуемой «способностью к приобретению с большой степенью самостоятельности новых знаний с использованием современных образовательных и информационных технологий»;
- ПК-13, характеризуемой «умением проверять техническое состояние и остаточный ресурс технологического оборудования, организовывать профилактический осмотр и текущий ремонт технологических машин и оборудования».

В результате изучения дисциплины студент должен:

### **Знать:**

- основные физические законы и явления, на которых базируется дисциплина «Электротехника и электроника» (ОПК-1);
- методы познания человеком окружающего мира (ОПК-1);
- основные особенности линейных и нелинейных цепей постоянного и переменного тока, использование этих особенностей при проектировании различных электрических устройств (ОПК-1);
- назначение, принципы действия и конструкции различных электромагнитных устройств, трансформаторов, электрических машин постоянного и переменного токов (ПК-13);
- элементную базу современных электронных устройств (ПК-13);

### **Уметь:**

- приобретать новые знания с использованием образовательных и информационных технологий (ОПК-1);
- выбирать основные и вспомогательные материалы и способы реализации основных технологических процессов и применять прогрессивные методы эксплуатации оборудования при изготовлении изделий машиностроения (ПК-13);
- собирать различные электрические схемы, использовать различные измерительные приборы в цепях постоянного и синусоидального токов (ПК-13);
- анализировать работу различных электротехнических устройств на базе нелинейных элементов (ПК-13);
- объяснять принцип действия различных электромагнитных устройств и электрических машин (ОПК-1);
- объяснять принцип действия электронных приборов: диодов, стабилитронов, транзисторов, тиристоров и оптоэлектронных приборов (ОПК-1).

### **Владеть:**

- системой научных знаний об окружающем мире (ОПК-1);

- методами расчета и анализа цепей постоянного и синусоидального токов, а также трехфазных цепей с различными способами соединения фаз источника и нагрузки (ПК-13);
- графическим, графо-аналитическим методами расчета нелинейных цепей (ПК-13);
- информацией о современных тенденциях развития электромашиностроения (ОПК-1);
- навыками расчета и анализа простейших электронных приборов (ПК-13).

## 2. Место дисциплины в структуре образовательной программы

Дисциплина относится к базовой части обязательных дисциплин Б1.В.ДВ.7.1 образовательной программы бакалавров по направлению подготовки бакалавриата 15.03.02 «Технологические машины и оборудование», профиля «Оборудование нефтегазопереработки».

В соответствии с учебным планом по направлению 15.03.02 «Технологические машины и оборудование» дисциплина «Электротехника и электроника» базируется на следующих дисциплинах:

- Б1.Б.6 «Математика»;
- Б1.Б.7 «Информационные технологии»;
- Б1.Б.9 «Теоретическая механика»;
- Б1.В.ОД.5 «Введение в профессиональную деятельность»;

Знания, умения и навыки, полученные студентами в процессе изучения дисциплины, являются базой для изучения следующих дисциплин:

- Б1.Б.11 «Экология»;
- Б1.Б.19 «Основы технологии машиностроения»;
- Б1.Б.21 «Подъемно-транспортные установки»;
- Б1.В.ОД.4 «Химическое сопротивление материалов и защита от коррозии»;
- Б1.В.ОД.12 «Ремонт, эксплуатация и обслуживание производственного оборудования»;
- Б1.В.ДВ.4.1 «Аспирация и вентиляция пищевых производств»;
- Б1.В.ДВ.4.2 «Специальные методы расчета оборудования нефтегазопереработки»;
- Б1.В.ДВ.7.2 «Надежность технологического оборудования»;
- Б2.У.1 «Практика по получению первичных профессиональных умений и навыков»;
- Б2.П.1 «Практика по получению профессиональных умений и опыта профессиональной деятельности»;
- Б2.П.2 «Технологическая практика»;
- Б2.П.3 «Научно-исследовательская работа».

## 3. Объем дисциплины в зачетных единицах с указанием количества академических часов, выделенных на контактную работу обучающихся с преподавателем (по видам учебных занятий) и на самостоятельную работу обучающихся

### Аудиторная работа

Цикл:	Б1	Семестр
Часть цикла:	вариативная	
№ дисциплины по учебному плану:	Б1.В.ДВ.7.1	
Часов (всего) по учебному плану:	180	3 семестр
Трудоемкость в зачетных единицах (ЗЕТ)	5	3 семестр
Лекции (ЗЕТ, часов)	0,5, 18	3 семестр
Практические занятия (ЗЕТ, часов)	0,5, 18	3 семестр
Лабораторные работы (ЗЕТ, часов)	1, 36	3 семестр
Объем самостоятельной работы по учебному плану (ЗЕТ, часов всего)	63/36, 63	3 семестр
Экзамен	45/36, 45	3 семестр

### Самостоятельная работа студентов

Вид работ	Трудоёмкость, ЗЕТ, час
Изучение материалов лекций (лк)	0.25, 9
Подготовка к практическим занятиям (пз)	0.25, 9
Подготовка к защите лабораторной работы (лаб)	0.5, 18
Выполнение расчетно-графической работы (реферата)	0.5, 18
Выполнение курсового проекта (работы)	–
Самостоятельное изучение дополнительных материалов дисциплины (СРС)	0.25, 9
Подготовка к контрольным работам	–
Подготовка к тестированию	–
Подготовка к зачету	–
Всего:	63/36, 63
Подготовка к экзамену	45/36, 45

### 4. Содержание дисциплины, структурированное по темам с указанием отведенного на них количества академических часов и видов учебных занятий

№ п/п	Темы дисциплины	Всего часов на тему	Виды учебных занятий, включая самостоятельную работу студентов, и трудоёмкость (в часах)				
			лк	пр	лаб	СРС	в т.ч. интер-акт.
1	2	3	4	5	6	7	8
1.	Тема 1. Линейные электрические цепи постоянного тока	32	4	4	8	16	2
2.	Тема 2. Линейные электрические цепи синусоидального тока.	61	6	8	20	27	4
3.	Тема 3. Нелинейные электрические и магнитные цепи.	27	4	6	8	9	3
4.	Тема 4. Трансформаторы. Электрические машины.	7	2	–	–	5	–
5.	Тема 5. Электронные устройства.	8	2	–	–	6	–
<b>всего 180 часов по видам учебных занятий (включая 45 часов на подготовку к экзамену)</b>			<b>18</b>	<b>18</b>	<b>36</b>	<b>63</b>	<b>9</b>

### Содержание по видам учебных занятий

#### Тема 1. Линейные электрические цепи постоянного тока

**Лекция 1.** Введение. Электрические цепи. Основные понятия, топологические параметры. Приемники электрической энергии. Источники электрической энергии. Схемы замещения идеальных и реальных источников и их внешние характеристики. (2 часа).

**Лекция 2.** Основные методы расчета цепей постоянного тока. Законы Кирхгофа. Методы контурных токов, узловых потенциалов, наложения, эквивалентного источника. Энергетический баланс в цепи постоянного тока. (2 часа).

**Практическое занятие 1.** Расчет простых цепей постоянного тока (2 часа).

**Практическое занятие 2.** Расчет разветвленных цепей постоянного тока с использованием различных методов расчета (Законы Кирхгофа, метод контурных токов, метод узловых потенциалов) (2 часа).

**Лабораторная работа 1.** Простые цепи постоянного тока. (4 часа).

**Лабораторная работа 2.** Разветвленная цепь постоянного тока. (4 часа).

**Самостоятельная работа.** Проработка лекционного материала по теме (2 часа). Подготовка к выполнению и защите лабораторных работ №1 и №2 (изучение методических указаний, предварительная проработка технологического цикла) (4 часа). Подготовка к практическим занятиям №1 и №2 (2 часа). Выполнение 1-й части расчетно-графической работы на тему «Разветвленная цепь постоянного тока» (8 часов) (Всего к теме №1 – 16 часов).

**Текущий контроль.** Устный опрос при проведении допуска и защиты лабораторных работ. Устный и письменный опрос по темам практических занятий. Беседа по теме расчетно-графической работы.

**Тема 2.** Линейные электрические цепи синусоидального тока.

**Лекция 3.** Основные понятия о синусоидальных токах. Синусоидальный ток в цепи с R, L, C. Расчетные соотношения, графики мгновенных значений. (2 часа).

**Лекция 4.** Символический (комплексный) метод расчета цепей синусоидального тока. Векторные и топографические диаграммы. Цепи со взаимной индуктивностью. (2 часа).

**Лекция 5.** Трехфазные цепи синусоидального тока. Симметричный и несимметричный режим работы. Векторные диаграммы токов, топографические диаграммы напряжений. (2 часа).

**Практическое занятие 3.** Комплексный метод расчета простых цепей синусоидального тока. Расчет параметров пассивного двухполюсника по показаниям приборов. (2 часа).

**Практическое занятие 4.** Применение различных методов расчета в комплексной форме разветвленных цепей синусоидального тока. (2 часа).

**Практическое занятие 5.** Расчет симметричных трехфазных цепей синусоидального тока с различными способами соединения фаз генератора и нагрузки. Построение векторных диаграмм токов, топографических диаграмм напряжений. (2 часа).

**Практическое занятие 6.** Расчет несимметричных трехфазных цепей синусоидального тока с различными способами соединения фаз генератора и нагрузки. Построение векторных диаграмм токов, топографических диаграмм напряжений. (2 часа).

**Лабораторная работа 3.** Активный двухполюсник. Линейные соотношения. (4 часа).

**Лабораторная работа 4.** Простые цепи синусоидального тока. (4 часа).

**Лабораторная работа 5.** Разветвленная цепь синусоидального тока (4 часа).

**Лабораторная работа 6.** Цепи синусоидального тока с индуктивно связанными элементами (4 часа).

**Лабораторная работа 7.** Трехфазная цепь синусоидального тока (4 часа).

**Самостоятельная работа.** Проработка лекционного материала по теме (3 часа). Подготовка к выполнению и защите лабораторных работ №3, №4, №5, №6 и №7 (изучение методических указаний, предварительная проработка технологического цикла) (10 часов). Подготовка к практическим занятиям №3, №4, №5 и №6 (4 часа). Выполнение 2-й части расчетно-графической работы на тему «Разветвленная цепь синусоидального тока» (10 часа) (Всего к теме №2 – 27 часов).

**Текущий контроль.** Устный опрос при проведении допуска и защиты лабораторных работ. Устный и письменный опрос по темам практических занятий. Беседа по теме расчетно-графической работы.

**Тема 3. Нелинейные электрические и магнитные цепи.**

**Лекция 6.** Нелинейные цепи постоянного тока. Статические и динамические ВАХ. Статические и дифференциальные сопротивления. Графический и графо-аналитический методы рас-

чета. Магнитные цепи постоянного тока. Основные законы и особенности расчета разветвленных и неразветвленных магнитных цепей. (2 часа).

**Лекция 7.** Нелинейные цепи переменного тока с несимметричными ВАХ. Простейшие однополупериодные и двухполупериодные выпрямители. Основные расчетные соотношения. (2 часа).

**Практическое занятие 7.** Графический расчет нелинейных цепей постоянного тока (2 часа).

**Практическое занятие 8.** Расчет неразветвленных и разветвленных магнитных цепей постоянного тока. Прямая и обратная задачи. (2 часа).

**Практическое занятие 9.** Расчет одно- и двухполупериодных выпрямителей (2 часа).

**Лабораторная работа 8.** Нелинейные цепи постоянного тока (4 часа).

**Лабораторная работа 9.** Цепи с вентилями (4 часа).

**Самостоятельная работа.** Проработка лекционного материала по теме (2 часа). Подготовка к выполнению и защите лабораторных работ №8 и №9 (изучение методических указаний, предварительная проработка технологического цикла) (4 часа). Подготовка к практическим занятиям №7, №8 и №9 (3 часа). (Всего к теме №3 – 9 часов).

**Текущий контроль.** Устный опрос при проведении допуска и защиты лабораторных работ. Устный и письменный опрос по темам практических занятий.

#### **Тема 4. Трансформаторы. Электрические машины.**

**Лекция 8.** Трансформаторы, области применения и устройства. Электрические машины постоянного и переменного тока. Назначение и области применения. Устройство и принцип действия. (2 часа).

**Самостоятельная работа.** Проработка лекционного материала по теме (1 час). Самостоятельное изучение дополнительных материалов по теме (4 часа). (Всего к теме №4 – 5 часов).

#### **Тема 5. Электронные устройства.**

**Лекция 9.** Элементная база современных электронных устройств. Полупроводниковые диоды, стабилитроны, транзисторы, тиристоры, оптоэлектронные приборы. Источники вторичного электропитания. Схемы и принципы построения усилителей и генераторов электрических сигналов (2 часа).

**Самостоятельная работа.** Проработка лекционного материала по теме (1 час). Самостоятельное изучение дополнительных материалов по теме (5 часов). (Всего к теме №5 – 6 часов).

Практические занятия (в объеме 9 часов) проводятся в интерактивной форме с использованием бригадного метода выполнения задания с разграничением функциональных обязанностей студента при выполнении задания. Затем усилия объединяются, и организуется активный диалог студентов с преподавателем и между собой для подведения итогов решения задания и его практической реализации.

#### **Промежуточная аттестация по дисциплине: экзамен**

Изучение дисциплины заканчивается экзаменом. Экзамен проводится в соответствии с Положением о зачетной и экзаменационной сессиях в НИУ МЭИ и инструктивным письмом от 14.05.2012 г. № И-23.

### **5. Перечень учебно-методического обеспечения для самостоятельной работы обучающихся по дисциплине**

Для обеспечения самостоятельной работы разработаны:

1. Конспект лекций по дисциплине (см. приложение 3.РПД Б1.В.ДВ.7 (лк)),
2. Методические указания к выполнению лабораторных работ (см. приложение 3.РПД Б1.В.ДВ.7 (лб));

3. Методические указания к подготовке студентов к практическим занятиям (см. приложение 3.РПД Б1.В.ДВ.7 (пз)),
4. Методические указания к выполнению расчетно-графической работы (см. приложение 3.РПД Б1.В.ДВ.7 (ргр));
5. Методические указания к самостоятельной работе студентов (см. приложение 3.РПД Б1.В.ДВ.7 (срс)).

## **6. Фонд оценочных средств для проведения промежуточной аттестации обучающихся по дисциплине**

### **6.1 Перечень компетенций с указанием этапов их формирования**

При освоении дисциплины формируются следующие компетенции: ОПК-1, ПК-13.

Указанные компетенции формируются в соответствии со следующими этапами:

1. Формирование и развитие теоретических знаний, предусмотренных указанными компетенциями (лекционные занятия, самостоятельная работа студентов).
2. Приобретение и развитие практических умений, предусмотренных компетенциями (практические занятия, лабораторные работы, самостоятельная работа студентов).
3. Закрепление теоретических знаний, умений и практических навыков, предусмотренных компетенциями, в ходе защит лабораторных работ, а также решения конкретных технических задач на практических занятиях, успешной сдачи экзамена.

### **6.2 Описание показателей и критериев оценивания компетенций на различных этапах их формирования, описания шкал оценивания**

Сформированность каждой компетенции в рамках освоения данной дисциплины оценивается по трехуровневой шкале:

- пороговый уровень является обязательным для всех обучающихся по завершении освоения дисциплины;
- продвинутый уровень характеризуется превышением минимальных характеристик сформированности компетенции по завершении освоения дисциплины;
- эталонный уровень характеризуется максимально возможной выраженностью компетенции и является важным качественным ориентиром для самосовершенствования.

При достаточном качестве освоения более 80% приведенных знаний, умений и навыков преподаватель оценивает освоение данной компетенции в рамках настоящей дисциплины на эталонном уровне, при освоении более 60% приведенных знаний, умений и навыков – на продвинутом, при освоении более 40% приведенных знаний, умений и навыков - на пороговом уровне. В противном случае компетенция в рамках настоящей дисциплины считается неосвоенной.

Уровень сформированности каждой компетенции на различных этапах ее формирования в процессе освоения данной дисциплины оценивается в ходе текущего контроля успеваемости и представлено различными видами оценочных средств. Учитываются ответы студента на вопросы по соответствующим видам занятий при текущем контроле – устных и письменных опросах, решениях задач на практических и лабораторных занятиях, результатов прохождения компьютерного тестирования при защитах лабораторных работ.

Для оценки сформированности в рамках данной дисциплины компетенции **ОПК-1**, характеризуемой «способностью к приобретению с большой степенью самостоятельности новых знаний с использованием современных образовательных и информационных технологий» преподавателем оценивается содержательная сторона и качество материалов, приведенных в отчетах студента по лабораторным работам, практическим занятиям, результатам выполнения расчетно-графической работы.

Принимается во внимание **знание** обучающимися:

- основные физические законы и явления, на которых базируется дисциплина «Электротехника и электроника»;
  - методы познания человеком окружающего мира;
  - основные особенности линейных и нелинейных цепей постоянного и переменного тока, использование этих особенностей при проектировании различных электрических устройств;
  - наличие **умения**:
  - приобретать новые знания с использованием образовательных и информационных технологий;
  - объяснять принцип действия различных электромагнитных устройств и электрических машин;
  - объяснять принцип действия электронных приборов: диодов, стабилитронов, транзисторов, тиристоров и оптоэлектронных приборов;
  - присутствие **навыка**:
  - системой научных знаний об окружающем мире (ОПК-1);
  - информацией о современных тенденциях развития электромашиностроения (ОПК-1).
- Критерии оценивания уровня сформированности компетенции:

Пороговый уровень	Продвинутый уровень	Эталонный уровень
Знает основные физические законы и явления, на которых базируется расчет электрических цепей постоянного и переменного тока. Знаком с основными методами познания окружающего мира, знает электротехнические и конструкционные материалы, применяемые в трансформаторо- и электромашиностроении, элементную базу электронных устройств.	В дополнение к базовому уровню владеет основными методами познания окружающего мира, умеет выбирать материалы и технологии, необходимые для производства трансформаторов и электрических машин, элементы электронных устройств.	В дополнение к продвинутому уровню владеет стройной системой научных знаний об окружающем мире, способен анализировать и выбирать наиболее прогрессивные методы эксплуатации технологического оборудования при изготовлении изделий машиностроения.

Для оценки сформированности в рамках данной дисциплины компетенции **ПК-13**, характеризуемой «умением проверять техническое состояние и остаточный ресурс технологического оборудования, организовывать профилактический осмотр и текущий ремонт технологических машин и оборудования» преподавателем оценивается содержательная сторона и качество материалов, приведенных в отчетах студента по лабораторным работам, практическим занятиям, результатам выполнения расчетно-графической работы.

Принимается во внимание **знание** обучающимися:

- назначение, принципы действия и конструкции различных электромагнитных устройств, трансформаторов, электрических машин постоянного и переменного токов;
- элементную базу современных электронных устройств;
- наличие **умения**:
- выбирать основные и вспомогательные материалы и способы реализации основных технологических процессов и применять прогрессивные методы эксплуатации оборудования при изготовлении изделий машиностроения;
- собирать различные электрические схемы, использовать различные измерительные приборы в цепях постоянного и синусоидального токов;
- анализировать работу различных электротехнических устройств на базе нелинейных элементов;



присутствие **навыка:**

- владение методами расчета и анализа цепей постоянного и синусоидального токов, а также трехфазных цепей с различными способами соединения фаз источника и нагрузки;
- владение методами расчета и анализа цепей постоянного и синусоидального токов, а также трехфазных цепей с различными способами соединения фаз источника и нагрузки;
- умение расчета и анализа простейших электронных приборов.

Критерии оценивания уровня сформированности компетенции:

Пороговый уровень	Продвинутый уровень	Эталонный уровень
Знает законы Ома и Кирхгофа и умеет применять их к расчету простых цепей постоянного тока. Владеет комплексным методом расчета цепей синусоидального тока. Имеет представление о назначении, основных характеристиках, конструкции трансформаторов, электрических машин, выпрямителей.	В дополнение к базовому уровню владеет основными методами расчета электрических цепей постоянного и переменного тока. Знает типовые конструкции трансформаторов и электрических машин переменного и постоянного тока. Также умеет рассчитывать разветвленные электрические цепи постоянного и синусоидального токов методами контурных токов и узловых потенциалов. Знает основные уравнения трансформаторов, электрических машин, выпрямителей.	В дополнение к продвинутому уровню умеет рассчитывать трехфазные симметричные и несимметричные цепи, нелинейные электрические и магнитные цепи. Знает способы пуска и регулирования частоты вращения электродвигателей переменного и постоянного тока. Знает схемы и принципы построения усилителей и генераторов электрических сигналов.

Сформированность уровня каждой из компетенции не ниже порогового является основанием для допуска обучающегося к промежуточной аттестации по данной дисциплине.

Формой промежуточной аттестации по данной дисциплине является экзамен, оцениваемый по принятой в НИУ «МЭИ» четырехбалльной системе: «отлично», «хорошо», «удовлетворительно», «неудовлетворительно».

Критерии оценивания (в соответствии с инструктивным письмом НИУ МЭИ от 14 мая 2012 года № И-23):

Оценки «отлично» заслуживает студент, обнаруживший всестороннее, систематическое и глубокое знание материалов изученной дисциплины, умение свободно выполнять задания, предусмотренные программой, усвоивший основную и знакомый с дополнительной литературой, рекомендованной рабочей программой дисциплины; проявивший творческие способности в понимании, изложении и использовании материалов изученной дисциплины, безупречно ответившему не только на вопросы билета, но и на дополнительные вопросы в рамках рабочей программы дисциплины, правильно выполнившему практические задание

Оценки «хорошо» заслуживает студент, обнаруживший полное знание материала изученной дисциплины, успешно выполняющий предусмотренные задания, усвоивший основную литературу, рекомендованную рабочей программой дисциплины; показавшему систематический характер знаний по дисциплине, ответившему на все вопросы билета, правильно выполнившему практические задание, но допустившему при этом не принципиальные ошибки.

Оценки «удовлетворительно» заслуживает студент, обнаруживший знание материала изученной дисциплины в объеме, необходимом для дальнейшей учебы и предстоящей работы по профессии, справляющийся с выполнением заданий, знакомы с основной литературой, рекомендованной рабочей программой дисциплины; допустившим погрешность в ответе на теоретические вопросы и/или при выполнении практических заданий, но обладающий необходимыми знаниями

для их устранения под руководством преподавателя, либо неправильно выполнившему практическое задание, но по указанию преподавателя выполнившим другие практические задания из того же раздела дисциплины.

Оценка «неудовлетворительно» выставляется студенту, обнаружившему серьезные пробелы в знаниях основного материала изученной дисциплины, допустившему принципиальные ошибки в выполнении заданий, не ответившему на все вопросы билета и дополнительные вопросы и неправильно выполнившему практическое задание (неправильное выполнение только практического задания не является однозначной причиной для выставления оценки «неудовлетворительно»). Как правило, оценка «неудовлетворительно» ставится студентам, которые не могут продолжить обучение по образовательной программе без дополнительных занятий по соответствующей дисциплине (формирования и развития компетенций, закреплённых за данной дисциплиной). Оценка «неудовлетворительно» выставляется также, если студент: после начала экзамена отказался его сдавать или нарушил правила сдачи экзамена (списывал, подсказывал, обманом пытался получить более высокую оценку и т.д.).

В зачетную книжку студента и выписку к диплому выносятся оценка экзамена по дисциплине за 3 семестр.

### **6.3 Типовые контрольные задания или иные материалы, необходимые для оценки знаний, умений, навыков и (или) опыта деятельности, характеризующих этапы формирования компетенций в процессе освоения образовательной программы**

Вопросы по формированию и развитию теоретических знаний, предусмотренных компетенциями, закреплёнными за дисциплиной (примерные вопросы по лекционному материалу дисциплины):

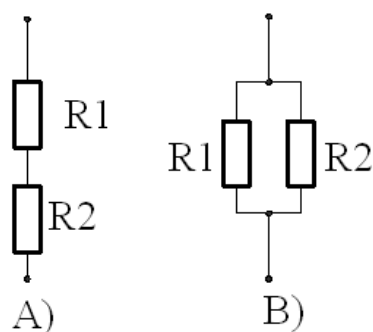
1. Элементы электрических схем, топологические параметры цепи. Электрический ток, приемники электрической энергии.
2. Реальные и идеальные источники энергии, их внешние характеристики и схемы замещения. Эквивалентная замена источников.
3. Метод наложения. Сущность метода. Входные и взаимные проводимости и сопротивления, передаточные коэффициенты, их расчет и опытное определение.
4. Первый и второй законы Кирхгофа и их применение для расчета разветвленных цепей.
5. Баланс мощности в замкнутой цепи.
6. Метод контурных токов, его сущность, правила знаков (рассмотреть на примере).
7. Обобщенный закон Ома для участка цепи с ЭДС (для постоянного и синусоидального токов).
8. Метод узловых потенциалов (рассмотреть на примере). Метод двух узлов.
9. Теорема о компенсации. Линейные соотношения в линейных цепях.
10. Понятие об активном и пассивном двухполюсниках. Параметры активного двухполюсника. Метод эквивалентного источника.
11. Условие передачи максимальной мощности от активного двухполюсника нагрузке.
12. Преобразование трехлучевой звезды сопротивлений в треугольник и обратно.
13. Основные понятия о переменном токе: мгновенное значение, частота, период.
14. Принцип работы однофазного синусоидального генератора.
15. Цепи синусоидального тока. Амплитудные, действующие и средние значения синусоидального тока.
16. Синусоидальный ток в активном сопротивлении, графики мгновенного значения тока, напряжения, мощности.
17. Синусоидальный ток в емкости. Емкостное сопротивление. Графики мгновенных значений тока, напряжения, мощности, энергии.

18. Синусоидальный ток в индуктивности, индуктивное сопротивление. Графики мгновенных значений тока, напряжения, мощности и энергии.
19. Изображение синусоидальных функций тока и напряжения вращающимися векторами и комплексными числами. Комплексная амплитуда и комплекс действующего значения.
20. Закон Ома в комплексной форме. Комплексное, полное, активное и реактивное сопротивления. Треугольник сопротивлений.
21. Пассивный двухполюсник на переменном токе. Последовательная и параллельная схемы замещений. Векторные диаграммы. Активные и реактивные составляющие токов и напряжений.
22. Комплексная, активная и реактивная проводимости. Треугольник проводимостей.
23. Законы Кирхгофа для мгновенных значений и в комплексной форме.
24. Комплексный (символический) метод расчета цепей синусоидального тока.
25. Векторные диаграммы токов и топографические диаграммы напряжений.
26. Колебания мощности в цепи синусоидального тока. Мгновенная, активная, реактивная и полная мощности. Треугольник мощностей.
27. Комплексная мощность. Баланс мощности. Коэффициент мощности и его значение.
28. Показания приборов в цепи синусоидального тока. Определение параметров пассивного двухполюсника с помощью амперметра, вольтметра и ваттметра.
29. Принцип построения топографической диаграммы. Рассмотреть на примере разветвленной цепи.
30. Резонанс напряжений. Условия возникновения, резонансная частота, характеристическое сопротивление, добротность, векторная диаграмма.
31. Частотные характеристики и резонансные кривые неразветвленной цепи.
32. Резонанс токов. Условия возникновения. Резонансная частота, векторная диаграмма токов.
33. Резонанс токов в идеальном параллельном контуре. Частотные характеристики такого контура.
34. Понятие о многофазных и трехфазных цепях синусоидального тока. Принцип работы трехфазного турбогенератора.
35. Симметричная система ЭДС трехфазного генератора. Временные зависимости ЭДС и их векторная диаграмма.
36. Трехфазные цепи синусоидального тока. Связанные и несвязанные цепи. Преимущества трехфазных цепей перед однофазными.
37. Симметричные режимы работы трехфазной цепи при соединении фаз звезда-звезда с нулевым проводом и без него. Напряжение смещения нейтрали. Фазные и линейные токи и напряжения. Расчет токов, построение векторных и топографических диаграмм. Мощности.
38. Симметричный режим работы трехфазной цепи и его расчет для системы треугольник-треугольник. Фазные и линейные напряжения и токи. Векторная диаграмма токов и топографическая диаграмма напряжений. Активная, реактивная и полная мощности трехфазной цепи.
39. Несимметричные режимы работы трехфазной цепи с нулевым проводом и без него. Напряжение смещения нейтрали при соединении звезда-звезда. Расчет токов, построение векторных и топографических диаграмм.
40. Понятия о нелинейных электрических цепях с сосредоточенными параметрами. Статические и динамические вольтамперные характеристики нелинейных элементов.
41. Статические и дифференциальные сопротивления нелинейных элементов. Нелинейные цепи постоянного тока. Примеры вольтамперных характеристик.
42. Замена последовательного, параллельного и смешанного соединений нелинейных сопротивлений одним эквивалентным нелинейным сопротивлением.

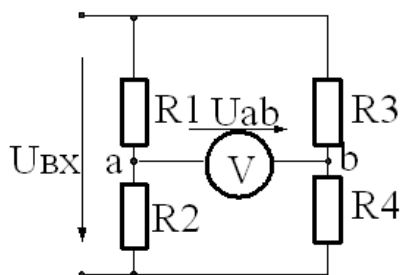
43. Методы расчета нелинейных цепей постоянного тока. Графический метод расчета неразветвленной цепи. Метод эквивалентной характеристики. Метод пересечений.
44. Графический расчет при параллельном соединении нелинейных сопротивлений.
45. Графический расчет цепи любой сложности с одним нелинейным элементом.
46. Цепи переменного тока, содержащие нелинейные элементы с несимметричными ВАХ. Простейшие выпрямители.
47. Однополупериодный выпрямитель. Основные расчетные соотношения. Графики временных зависимостей. Достоинства и недостатки выпрямителей.
48. Мостовая схема двухполупериодного выпрямителя. Основные расчетные соотношения. Графики временных зависимостей. Достоинства и недостатки выпрямителя.
49. Основы электроники.
50. Полупроводниковые диоды. Образование р-п-перехода. Принцип действия.
51. Точечные и плоскостные диоды. Выпрямительные диоды и их основные характеристики.
52. Полупроводниковые стабилитроны. Назначение, принцип действия.
53. Биполярные транзисторы. Структура. Принцип действия.
54. Схемы включения биполярных транзисторов. Основные характеристики для анализа работы транзисторов.

Вопросы по приобретению и развитию практических умений, предусмотренных компетенциями, закрепленными за дисциплиной (примеры вопросов к практическим занятиям, лабораторным работам):

1. Расчет простых цепей постоянного тока.

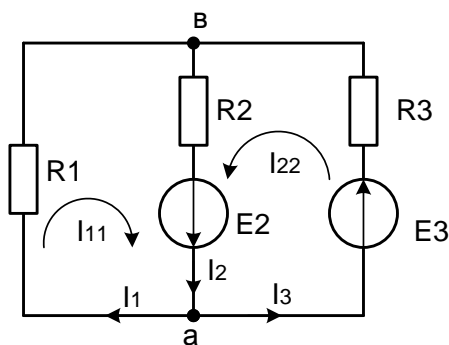


При последовательном соединении резисторов  $R_1$  и  $R_2$  (вариант "А") входное сопротивление равно 50 Ом, а при параллельном соединении их же – 12 Ом. Определить  $R_1$  и  $R_2$



Входное напряжение равно 6 В. Сопротивления резисторов:  
 $R_1=2$  Ом,  $R_2=4$  Ом,  $R_3=4$  Ом,  $R_4=2$  Ом.  
Чему равно напряжение  $U_{ab}$ , измеряемое вольтметром?

2. Расчет разветвленных цепей постоянного тока с использованием различных методов расчета.



- Составить в общем виде уравнения по первому и второму законам Кирхгофа.

По первому закону Кирхгофа для узла *a*:

$$-I_1 + I_2 - I_3 = 0.$$

По второму закону Кирхгофа:

для левого контура

$$I_1 \cdot R_1 + I_2 \cdot R_2 = E_2,$$

для правого контура

$$I_2 \cdot R_2 + I_3 \cdot R_3 = E_2 + E_3.$$

- Вычислить токи во всех ветвях методом контурных токов и методом узловых потенциалов.

По методу контурных токов запишем уравнения:

$$I_{11}(R_1 + R_2) + I_{22} \cdot R_2 = E_2,$$

$$I_{11} \cdot R_2 + I_{22}(R_2 + R_3) = E_2 + E_3$$

По методу узловых потенциалов составим уравнения:

Принимая узел «*b*» за базовый ( $\varphi_b = 0$ ), запишем уравнение для узла «*a*»:

$$\left( \frac{1}{R_1} + \frac{1}{R_2} + \frac{1}{R_3} \right) \cdot \varphi_a = \frac{1}{R_2} \cdot E_2 - \frac{1}{R_3} \cdot E_3.$$

$$I_1 = \frac{U_{ab}}{R_1},$$

$$I_2 = \frac{E_2 - U_{ab}}{R_2},$$

$$I_3 = \frac{E_3 + U_{ab}}{R_3}.$$

- С помощью теоремы об активном двухполюснике (методом эквивалентного генератора) определить ток в ветви без ЭДС.

3. Комплексный метод расчета простых цепей синусоидального тока:

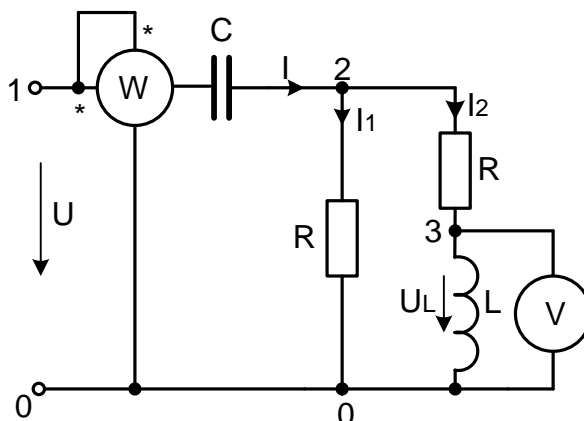
- Записать комплексную амплитуду тока  $i(t) = 1,41 \sin(314t - \pi/2)$  А.

- Определить реактивное сопротивление конденсатора емкостью  $C = 10$  мкФ на частоте  $f = 50$  Гц.

- Определить комплексное сопротивление последовательного соединения резистора  $R = 50$  Ом, конденсатора  $C = 20$  мкФ, катушки индуктивности  $L = 0,1$  Гн при угловой частоте  $\omega = 10^3$  с<sup>-1</sup>.

4. Применение различных методов расчета в комплексной форме разветвленных цепей синусоидального тока:

$$\text{Дано: } X_L = \omega L = 12 \text{ Ом, } X_C = \frac{1}{\omega C} = 21 \text{ Ом, } R = 10 \text{ Ом, } u = 200\sqrt{2} \sin \omega t.$$



- Определить входное сопротивление электрической цепи:

$$Z_{\text{вх}} = -jX_C + \frac{R(R + jX_L)}{R + R + jX_L} = -j21 + \frac{10(10 + j12)}{20 + j12} = -j21 + \frac{10 \cdot 15,62e^{j50,2^\circ}}{23,32e^{j31^\circ}} =$$

$$= -j21 + 6,69e^{j19,2^\circ} = -j21 + 6,3 + j2,2 = 6,3 - j18,9 = 19,83e^{-j71,5^\circ} \text{ Ом.}$$

- Найти входной ток:

$$\dot{I} = \frac{\dot{U}}{Z_{\text{вх}}} = \frac{200}{19,83e^{-j71,5^\circ}} = 10,09e^{j71,5^\circ} = 3,2 + j9,57 = 10,09e^{j71,5^\circ} \text{ А.}$$

- По формуле разброса токов определить токи в ветвях:

$$\dot{I}_1 = \dot{I} \frac{R + jX_L}{2R + jX_L} = 10,09e^{j71,5^\circ} \frac{10 + j12}{20 + j12} = 10,09e^{j71,5^\circ} \frac{15,62e^{j50,2^\circ}}{23,32e^{j31^\circ}} =$$

$$= 6,7e^{j90,7^\circ} = -0,08 + j6,7 = 6,76e^{j90,7^\circ} \text{ А.}$$

$$\dot{I}_2 = \dot{I} \frac{R}{2R + jX_L} = 10,09e^{j71,5^\circ} \frac{10}{20 + j12} = 10,09e^{j71,5^\circ} \frac{10}{23,32e^{j31^\circ}} =$$

$$= 4,33e^{j40,5^\circ} = 3,29 + j2,81 = 4,83e^{j40,5^\circ} \text{ А.}$$

- Записать мгновенные значения токов:

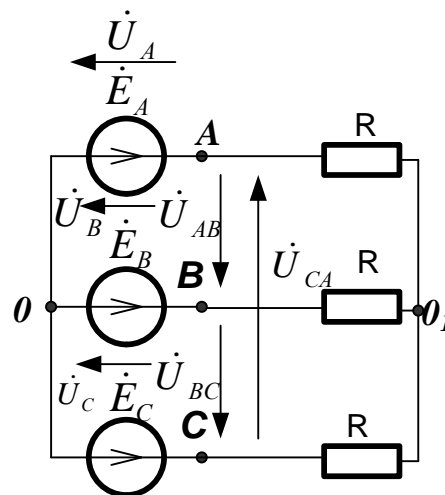
$$i(t) = 10,09\sqrt{2} \sin(\omega t + 71,5^\circ) = 14,3 \sin(\omega t + 71,5^\circ) \text{ А,}$$

$$i_1(t) = 6,76\sqrt{2} \sin(\omega t + 90,7^\circ) = 9,6 \sin(\omega t + 90,7^\circ) \text{ А,}$$

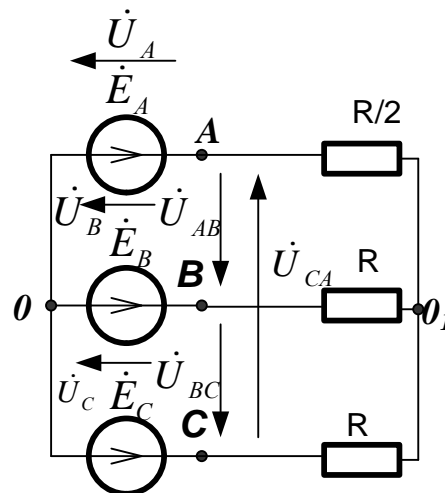
$$i_2(t) = 4,33\sqrt{2} \sin(\omega t + 40,5^\circ) = 6,1 \sin(\omega t + 40,5^\circ) \text{ А.}$$

- Определить показания приборов.

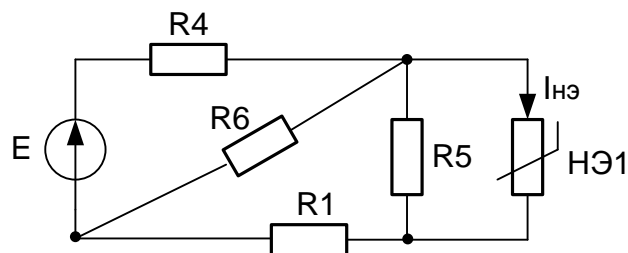
5. Расчет симметричных трехфазных цепей синусоидального тока с различными способами соединения фаз генератора и нагрузки:



- Записать напряжение между узлами  $0_10$ .
  - По заданному фазному напряжению  $U_\phi$  и сопротивлению  $R$  записать токи в фазах нагрузки.
  - Выразить линейные напряжения через  $U_\phi$ , задав напряжению  $U_A$  нулевую начальную фазу.
6. Расчет несимметричных режимов работы в трехфазных цепях синусоидального тока:



- Записать напряжение между узлами  $0_10$ .
  - По заданному фазному напряжению  $U_\phi$  и сопротивлению  $R$  записать токи в фазах нагрузки.
7. Графический расчет нелинейных цепей постоянного тока:



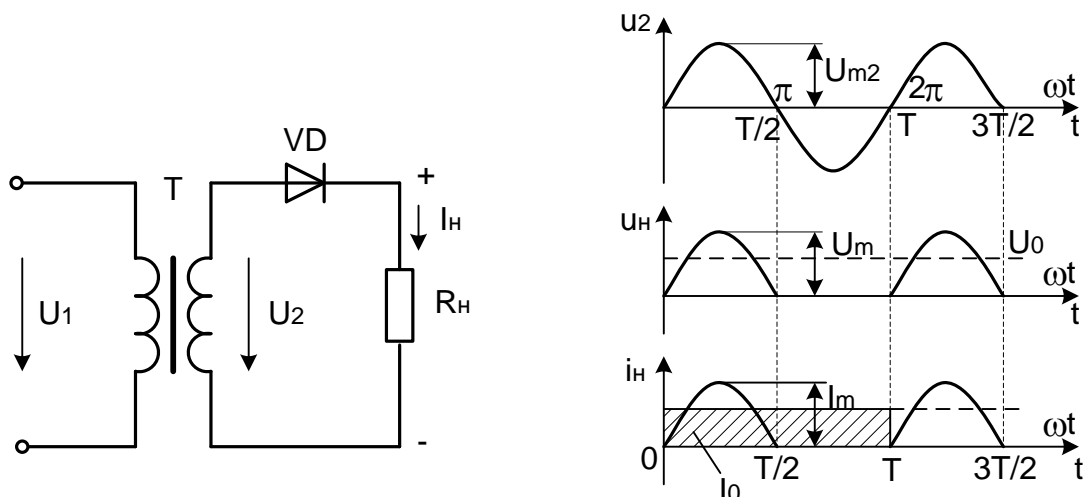
$E=7$  В,  $R_1=5$  Ом,  $R_4=5,5$  Ом,  $R_5=29$  Ом,  $R_6=32$  Ом.

Вольт-амперная характеристика нелинейного элемента представлена в таблице.

<b>U, В</b>	0	1	2	3	4	5	6	7
<b>I, А</b>	0	0,07	0,13	0,17	0,2	0,22	0,23	0,24

- Определить ток  $I_{нз}$ , используя метод эквивалентного источника.

8. Расчет одно- и двухполупериодных выпрямителей:



- Записать средние и действующие значения выпрямленного тока и напряжения.

9. Расчет неразветвленных и разветвленных магнитных цепей постоянного тока. Прямая и обратная задачи:

- Сформулировать постановку прямой и обратной задачи.

- В чем заключается различие в расчете прямой и обратной задачи

Вопросы по закреплению теоретических знаний, умений и практических навыков, предусмотренных компетенциями (вопросы к экзамену):

Первый и второй вопросы экзаменационного билета студента – вопросы по лекционному материалу (список представлен выше). Третий вопрос – задача на тему, близкую к разбираемым на практических занятиях (примерный список заданий представлен выше).

#### 6.4 Методические материалы, определяющие процедуры оценивания знаний, умений, навыков и (или) опыта деятельности, характеризующих этапы формирования компетенций

Процедуры оценивания знаний, умений, навыков, характеризующих этапы формирования компетенций, изложены в:

1. конспекте лекций по дисциплине (см. приложение 3.РПД Б1.В.ДВ.7 (лк)),
2. методических указаниях к выполнению лабораторных работ (см. приложение 3.РПД Б1.В.ДВ.7 (лб));
3. методических указаниях к подготовке студентов к практическим занятиям (см. приложение 3.РПД Б1.В.ДВ.7 (пз)),
4. методических указаниях к выполнению расчетно-графической работы (см. приложение 3.РПД Б1.В.ДВ.7 (ргр));
5. методических указаниях к самостоятельной работе студентов (см. приложение 3.РПД Б1.В.ДВ.7 (срс)).

### 7. Перечень основной и дополнительной учебной литературы, необходимой для освоения дисциплины

#### а) основная литература

1. Земляков В. Л. Электротехника и электроника: учебник / В.Л. Земляков. – Ростов н/Д: Изд-во ЮФУ, 2008, – 304 с. – [Электронный ресурс]: <http://biblioclub.ru/index.php?page=book&id=241108&sr=1>



2. Григораш О.В. и др. Электротехника и электроника. Учебник для вузов. – М.: Феникс. 2008, - 464 с.
3. Основы электротехники и электроники: учебное пособие / Под редакцией: Горелов В.П., Молочков Н.П. – 5-е изд., стер. – М. Берлин: Директ-Медиа, 2015. – 362 с. – [Электронный ресурс]: <http://biblioclub.ru/index.php?page=book&id=364587&sr=1>
4. Трубникова В.Н. Электротехника и электроника: учебное пособие, Ч. 1. Электрические цепи: учебное пособие / В.Н. Трубникова: Оренбургский гос. ун-т – Оренбург: ОГУ, 2014, – 137 с. – [Электронный ресурс]: <http://biblioclub.ru/index.php?page=book&id=330599&sr=1>
5. Рекус Г. Г. Основы электротехники и электроники в задачах с решениями: учебное пособие. – М.: Директ-Медиа, 2014, – 344 с. – [Электронные ресурсы]: <http://biblioclub.ru/index.php?page=book&id=233698&sr=1>
6. Нейман В. Ю. Теоретические основы электротехники в примерах и задачах: учебное пособие, Ч. 1. Линейные электрические цепи постоянного тока: учеб. пособие / В.Ю. Нейман. – Новосибирск: Изд-во НГТУ, 2011, – 116 с. – [Электронный ресурс]: <http://biblioclub.ru/index.php?page=book&id=229135&sr=1>
7. Нейман В. Ю. Теоретические основы электротехники в примерах и задачах: учебное пособие, Ч. 3. Четырехполюсники и трехфазные цепи: Учеб. пособие / В.Ю. Нейман. – Новосибирск: Изд-во: НГТУ, 2010, – 144 с. – [Электронный ресурс]: <http://biblioclub.ru/index.php?page=book&id=228780&sr=1>
8. Нейман В.Ю. Теоретические основы электротехники в примерах и задачах: учебное пособие, Ч. 4. Линейные электрические цепи несинусоидального тока : Учеб. пособие / В.Ю. Нейман. – Новосибирск: Изд-во: НГТУ, 2011, – 182 с. – [Электронный ресурс]: <http://biblioclub.ru/index.php?page=book&id=228781&sr=1>

#### **б) дополнительная литература**

1. Электротехника и электроника, Учебник для вузов в 3-х кн. / Под ред. В.Г.Герасимова. Кн. 1: Электрические и магнитные цепи.. – М.: Энергоатомиздат, 1996, - 288 с.
2. Электротехника и электроника, Учебник для вузов в 3-х кн. Кн.2: Электромагнитные устройства и электрические машины / В.И.Киселев, А.И.Копылов, Э.В.Кузнецов и др. Под ред. В.Г.Герасимова. – М.: Энергоатомиздат, 1997, - 272 с.
3. Электротехника и электроника, Учебник для вузов в 3-х кн. Кн.3: Электрические измерения и основы электроники. /Г.П.Гаев В.Г.Герасимов, О.М.Князьков и др. Под ред. В.Г.Герасимова. – М.: Энергоатомиздат, 1998, - 432 с.
4. Основы теории цепей: учебник для вузов /Г.В.Зевеке, П.А.Ионкин, А.В.Нетушил, С.В.Страхов.- 5-е изд., перер. – М.: Энергоатомиздат, 1989. – 528 с.
5. Бессонов Л.А. Теоретические основы электротехники. Электромагнитное поле. Учебник для электротехн., энергет. Специальностей вузов. – 8-е изд. перер. и доп. – М.: Высшая школа, 1986. – 263 с.
6. Зезюлькин, Г.Г. Расчетное задание по курсам ТОЭ, Электротехника и электроника как составная часть УМК: учеб. пособие для студентов всех специальностей и факультетов по курсам «Теоретические основы электротехники», «Электротехника и электроника». – Выпуск 1.: Смоленск, 2007. – 83 с.: ил.
7. Зезюлькин, Г.Г. Расчетное задание по курсам ТОЭ, Электротехника и электроника как составная часть УМК: учеб. пособие для студентов всех специальностей и факультетов по курсам «Теоретические основы электротехники», «Электротехника и электроника». – Выпуск 2.: Смоленск: РИО филиала ГОУВПО «МЭИ (ТУ)» в г. Смоленске, 2009. – 92 с.
8. Зезюлькин, Г.Г. Методические рекомендации по выполнению расчетных заданий по курсам ТОЭ, Электротехника и электроника как составная часть УМК. – Выпуск 1.: Смоленск: РИО филиала ГОУВПО «МЭИ (ТУ)» в г. Смоленске, 2007. – 38 с.: ил.

9. Зезюлькин, Г.Г. Методические рекомендации по выполнению расчетных заданий по курсам ТОЭ, Электротехника и электроника как составная часть УМК. – Выпуск 2.: Смоленск: РИО филиала ГОУВПО «МЭИ (ТУ)» в г. Смоленске, 2008. – 38 с.: ил.
10. Электрические цепи. Компьютерный и физический лабораторный практикум. Учебное пособие по курсам: «Теоретические основы электротехники», «Электротехника и электроника». Зезюлькин Г.Г., Крутиков К.К., для студентов всех специальностей и факультетов. / Под ред. Зезюлькина Г.Г.: Смоленск, СФМЭИ, 2005г. – 184с.
11. Линейные цепи. Методические указания к выполнению лабораторных работ по курсам «Теоретические основы электротехники», «Электротехника и электроника». /Г.Г.Зезюлькин и др. Под ред. Г.Г.Зезюлькина. Изд.3-е, испр. Филиал ГОУВПО «МЭИ (ТУ)» в г. Смоленске, 2004 – 40 с.
12. Линейные и нелинейные цепи. Описания лабораторных работ по курсам «Теоретические основы электротехники» и «Основы теории цепей». Г.Г.Зезюлькин, К.К.Крутиков, В.С.Петров, И.В.Пятибратов, В.М.Резцов - Филиал ГОУВПО «МЭИ (ТУ)» в г. Смоленске, 2004 – 63 с.
13. Зезюлькин Г.Г. и др. Электротехника и электроника. Учебно-практическое пособие по курсу «Электротехника и электроника», Выпуск 1. – Смоленск: РИО филиала МЭИ в г. Смоленске, 2012. – 72 с.

## 8. Перечень ресурсов информационно-телекоммуникационной сети «Интернет» необходимых для освоения дисциплины

1. Хайдаров К.А. Теоретические основы электротехники и электроники [электронный ресурс]: <http://bourabai.ru/toe/index.htm>
2. Общая электротехника и электроника. Электронный учебник [электронный ресурс]: [http://toe.stf.mrsu.ru/demo\\_versia/](http://toe.stf.mrsu.ru/demo_versia/)
3. Доброжанова Н.И., Трубникова В.Н. Расчет линейных электрических цепей постоянного тока методом контурных токов: практикум по ТОЭ. – Оренбург: ГОУОГУ, 2002. – 13 с. – [Электронный ресурс]: <http://window.edu.ru/resource/151/19151>
4. Ахмадеев Р.В., Вавилова И.В. и др. Опорный конспект по электротехнике: методические указания к изучению дисциплины «Электротехника и электроника» / Уфимск. гос. авиац. техн. ун-т; Сост.: Р.В. Ахмадеев, И.В. Вавилова, П.А. Грахов, Т.М. Крымская, Р.Г. Фаррахов. – Уфа, 2009. – 28 с. – [Электронный ресурс]: <http://window.edu.ru/resource/997/75997>
5. Линейные электрические цепи. Электронное учебное пособие. [электронный ресурс]: <http://ets.ifmo.ru/usolzev/SEITEN/u1/>

## 9. Методические указания для обучающихся по освоению дисциплины

Дисциплина предусматривает лекции раз в две недели, практические занятия раз в две недели и лабораторные работы раз в две недели. Изучение курса завершается экзаменом.

Успешное изучение курса требует посещения лекций, активной работы на практических занятиях и лабораторных работах, выполнения всех учебных заданий преподавателя, ознакомления с основной и дополнительной литературой.

Во время лекции студент должен вести краткий конспект.

Работа с конспектом лекций предполагает просмотр конспекта в тот же день после занятий. При этом необходимо пометить материалы конспекта, которые вызывают затруднения для понимания. При этом обучающийся должен стараться найти ответы на затруднительные вопросы, используя рекомендуемую литературу. Если ему самостоятельно не удалось разобраться в материале, необходимо сформулировать вопросы и обратиться за помощью к преподавателю на консультации или ближайшей лекции.

Обучающемуся необходимо регулярно отводить время для повторения пройденного материала, проверяя свои знания, умения и навыки по контрольным вопросам.

**Практические (семинарские) занятия** составляют важную часть профессиональной подготовки студентов. Основная цель проведения практических (семинарских) занятий - формирование у студентов аналитического, творческого мышления путем приобретения практических навыков.

Методические указания к практическим (семинарским) занятиям по дисциплине наряду с рабочей программой и графиком учебного процесса относятся к методическим документам, определяющим уровень организации и качества образовательного процесса.

Содержание практических (семинарских) занятий фиксируется в РПД в разделе 4 настоящей программы.

Важнейшей составляющей любой формы практических занятий являются упражнения (задания). Основа в упражнении - пример, который разбирается с позиций теории, развитой в лекции. Как правило, основное внимание уделяется формированию конкретных умений, навыков, что и определяет содержание деятельности студентов - решение задач, графические работы, уточнение категорий и понятий науки, являющихся предпосылкой правильного мышления и речи.

Практические (семинарские) занятия выполняют следующие задачи:

- стимулируют регулярное изучение рекомендуемой литературы, а также внимательное отношение к лекционному курсу;
- закрепляют знания, полученные в процессе лекционного обучения и самостоятельной работы над литературой;
- расширяют объем профессионально значимых знаний, умений, навыков;
- позволяют проверить правильность ранее полученных знаний;
- прививают навыки самостоятельного мышления, устного выступления;
- способствуют свободному оперированию терминологией;
- предоставляют преподавателю возможность систематически контролировать уровень самостоятельной работы студентов.

При подготовке к **практическим занятиям** необходимо просмотреть конспекты лекций и методические указания, рекомендованную литературу по данной теме; подготовиться к ответу на контрольные вопросы.

В ходе выполнения индивидуального задания практического занятия студент готовит отчет о работе (в программе MS Word или любом другом текстовом редакторе). В отчет заносятся результаты выполнения каждого пункта задания (схемы, диаграммы (графики), таблицы, расчеты, ответы на вопросы пунктов задания, выводы и т.п.). Примерный образец оформления отчета имеется у преподавателя.

За 10 мин до окончания занятия преподаватель проверяет объем выполненной на занятии работы и отмечает результат в рабочем журнале.

Оставшиеся невыполненными пункты задания практического занятия студент обязан доделать самостоятельно.

После проверки отчета преподаватель может проводить устный или письменный опрос студентов для контроля усвоения ими основных теоретических и практических знаний по теме занятия (студенты должны знать смысл полученных ими результатов и ответы на контрольные вопросы). По результатам проверки отчета и опроса выставляется оценка за практическое занятие.

**Лабораторные работы** составляют важную часть профессиональной подготовки студентов. Они направлены на экспериментальное подтверждение теоретических положений и формирование учебных и профессиональных практических умений.

Выполнение студентами лабораторных работ направлено на:

- обобщение, систематизацию, углубление, закрепление полученных теоретических знаний по конкретным темам дисциплин;
- формирование необходимых профессиональных умений и навыков;

Дисциплины, по которым планируются лабораторные работы и их объемы, определяются рабочими учебными планами.

Методические указания по проведению лабораторных работ разрабатываются на срок действия РПД (ПП) и включают:

- заглавие, в котором указывается вид работы (лабораторная), ее порядковый номер, объем в часах и наименование;
- цель работы;
- предмет и содержание работы;
- оборудование, технические средства, инструмент;
- порядок (последовательность) выполнения работы;
- правила техники безопасности и охраны труда по данной работе (по необходимости);
- общие правила к оформлению работы;
- контрольные вопросы и задания;
- список литературы (по необходимости).

Содержание лабораторных работ фиксируется в РПД в разделе 4 настоящей программы.

При планировании лабораторных работ следует учитывать, что наряду с ведущей целью - подтверждением теоретических положений - в ходе выполнения заданий у студентов формируются практические умения и навыки обращения с лабораторным оборудованием, аппаратурой и пр., которые могут составлять часть профессиональной практической подготовки, а также исследовательские умения (наблюдать, сравнивать, анализировать, устанавливать зависимости, делать выводы и обобщения, самостоятельно вести исследование, оформлять результаты).

Состав заданий для лабораторной работы должен быть спланирован с таким расчетом, чтобы за отведенное время они могли быть качественно выполнены большинством студентов.

Необходимыми структурными элементами лабораторной работы, помимо самостоятельной деятельности студентов, являются инструктаж, проводимый преподавателем, а также организация обсуждения итогов выполнения лабораторной работы.

Выполнению лабораторных работ предшествует проверка знаний студентов – их теоретической готовности к выполнению задания.

Порядок проведения **лабораторных работ** в целом совпадает с порядком проведения практических занятий. Помимо собственно выполнения работы для каждой лабораторной работы предусмотрена процедура защиты, в ходе которой преподаватель проводит устный или письменный опрос студентов для контроля понимания выполненных ими измерений, правильной интерпретации полученных результатов и усвоения ими основных теоретических и практических знаний по теме занятия.

При подготовке к **экзамену** в дополнение к изучению конспектов лекций, учебных пособий и слайдов, необходимо пользоваться учебной литературой, рекомендованной к настоящей программе. При подготовке к экзамену нужно изучить теорию: определения всех понятий и подходы к оцениванию до состояния понимания материала и самостоятельно решить по несколько типовых задач из каждой темы. При решении задач всегда необходимо уметь качественно интерпретировать итог решения.

**Самостоятельная работа студентов (СРС)** по дисциплине играет важную роль в ходе всего учебного процесса. Методические материалы и рекомендации для обеспечения СРС готовятся преподавателем и выдаются студенту.

## **10. Перечень информационных технологий, используемых при осуществлении образовательного процесса по дисциплине, включая перечень программного обеспечения и информационных справочных систем (при необходимости)**

При проведении **лабораторных работ** предусматривается использование компьютерных систем моделирования, тестовых и контролирующих программ.

## 11. Описание материально-технической базы, необходимой для осуществления образовательного процесса по дисциплине

### Лекционные занятия:

Аудитория, оснащенная доской.

**Практические занятия** по данной дисциплине проводятся в аудитории, оснащенной доской.

**Лабораторные работы** по данной дисциплине проводятся в лаб. А-301, А-310, А-315, оснащенных универсальными стендами, обеспечивающими выполнение лабораторных работ.

Универсальный лабораторный стенд в двух модификациях (сильноточный и слаботочный) позволяет исследовать линейные и нелинейные цепи постоянного тока, одно- и трехфазного токов промышленной и звуковых частот, нелинейные цепи переменного тока, цепи с многополюсными элементами, электрические фильтры, цепные схемы и т.д. Линейные и нелинейные цепи постоянного тока с постоянными и регулируемым источниками питания, резисторами и измерительными приборами магнитоэлектрической системы вынесены на отдельную панель постоянного тока.

Источником однофазной синусоидальной регулируемой ЭДС частотой 50 Гц ( в сильноточном стенде) является выходное напряжение лабораторного автотрансформатора (ЛАТР), питающегося от низковольтной сети. ЛАТР позволяет плавно регулировать напряжение питания исследуемой сети в диапазоне 0-55 В. Выходные клеммы регулируемого однофазного источника ЭДС выведены на панель.

Источником однофазной синусоидальной регулируемой ЭДС и регулируемой частоты 20-20000 Гц (в слаботочном стенде) является выходное напряжение транзисторного линейного усилителя, включенного после звукового генератора (ЗГ). Частота генератора устанавливается на лимбе ЗГ с учетом множителя, а уровень напряжения - ручкой регулировки выхода в диапазоне 0-20 В. При необходимости можно получить на выходе напряжение в виде прямоугольного синуса, называемое «меандр».

В качестве приемников электрической энергии на переменном токе применяются регулируемые и постоянные резисторы, магазин переменных емкостей, катушка переменной индуктивности (магазин переменной индуктивности в слаботочном стенде). Изменение индуктивности катушки в сильноточном стенде осуществляется изменением воздушного зазора между сердечником и якорем магнитной цепи. Воздушный зазор в магнитной цепи катушки делает ее практически линейным элементом, несмотря на наличие стального сердечника. Для исследования цепей со взаимной индуктивностью используются две индуктивно связанные катушки.

Источником трехфазной ЭДС промышленной частоты в сильноточном стенде служит трехфазный трансформатор, вторичные обмотки которого соединены в звезду и выведены на панель стенда.

Источником трехфазной ЭДС в слаботочном стенде служат выводы трех линейных операционных усилителей, выходные сигналы которых сдвинуты во времени на  $1/3$  периода. Эти сигналы выведены на панель.

Нелинейные цепи переменного тока исследуются с применением нелинейных резистивных неуправляемых (диоды и стабилитроны) и управляемых (тиристоры) элементов, нелинейных индуктивностей (катушка со сталью). Автоколебания в нелинейных цепях исследуются с применением однопереходного транзистора на слаботочном стенде.

Цепи с распределенными параметрами анализируются на модели в виде цепной схемы на слаботочном стенде.

Линейные цепи несинусоидального тока исследуются при питании напряжением в форме меандра на слаботочном стенде.

Измерения на переменном токе промышленной частоты на сильноточном стенде производятся щитовыми стрелочными приборами электромагнитной системы, фазометром с оптронной

развязкой входных сигналов, осциллографом. Осциллограф С1-94 может использоваться и для измерения фазового сдвига исследуемого сигнала относительно опорного. С этой целью синхронизация луча производится от внешнего опорного сигнала в ждущем режиме.

Измерения напряжений на переменном токе повышенной частоты (до 20 кГц) производятся электронными вольтметрами, они же используются и для измерения токов при подключении к измерительным резисторам  $R = 1 \text{ Ом}$ , зажимы которых выведены на панель. Измерения фазовых сдвигов сигналов осуществляется фазометром с широким частотным диапазоном. Визуальное наблюдение сигналов осуществляется осциллографом С1-94, который также можно использовать для измерения фазового сдвига сигналов. При необходимости можно использовать осциллограф и как вольтметр с очень большим (МОм) входным сопротивлением (в работе с однопереходным транзистором при настройке рабочего режима автоколебательной цепи).

Автор  
кандидат технических наук, доцент

М.Н. Мищенко

Зав. кафедрой ТОЭ  
кандидат технических наук, доцент

А.А. Гордиловский

Программа одобрена на заседании кафедры ТОЭ от 26 ноября 2015 года, протокол №5.

### ЛИСТ РЕГИСТРАЦИИ ИЗМЕНЕНИЙ

Номер измене- ния	Номера страниц				Всего страниц в доку- менте	Наименование и № докумен- та, вводящего изменения	Подпись, Ф.И.О. внесшего изменения в данный эк- земпляр	Дата внесения изменения в данный эк- земпляр	Дата введения изменения
	измененных	замененных	новых	аннулированных					
1	2	3	4	5	6	7	8	9	10