

**Филиал федерального государственного бюджетного образовательного учреждения
высшего образования
«Национальный исследовательский университет «МЭИ»
в г. Смоленске**

УТВЕРЖДАЮ
Зам. директора
филиала ФГБОУ ВО «НИУ «МЭИ»
в г. Смоленске
по учебно-методической работе
В.В. Рожков
« / « » 2016 г.

**РАБОЧАЯ ПРОГРАММА ДИСЦИПЛИНЫ
ЭЛЕКТРОТЕХНИКА И ЭЛЕКТРОНИКА**

(НАИМЕНОВАНИЕ ДИСЦИПЛИНЫ)

Направление подготовки: **13.03.01 Теплоэнергетика и теплотехника**

Профиль подготовки: **Энергообеспечение предприятий**

Уровень высшего образования: **бакалавриат**

Нормативный срок обучения: **4 года**

Смоленск – 2016 г.

1. Перечень планируемых результатов обучения по дисциплине, соотнесенных с планируемыми результатами освоения образовательной программы

Целью освоения дисциплины является подготовка обучающихся к расчетно-проектной и проектно-конструкторской деятельности по направлению подготовки 13.03.01 Теплоэнергетика и теплотехника посредством обеспечения этапов формирования компетенций, предусмотренных ФГОС, в части представленных ниже знаний, умений и навыков.

Задачами дисциплины является изучение понятийного аппарата дисциплины, основных теоретических положений и методов, привитие навыков применения теоретических знаний для решения практических задач.

Дисциплина направлена на формирование следующих профессиональных компетенций:

- ПК-1 «способность участвовать в сборе и анализе исходных данных для проектирования энергообъектов и их элементов в соответствии с нормативной документацией»;
- ПК-2 «способность проводить расчеты по типовым методикам, проектировать технологическое оборудование с использованием стандартных средств автоматизации проектирования в соответствии с техническим заданием».

В результате изучения дисциплины студент должен:

Знать:

- основные физические законы и явления, на которых базируется дисциплина «Электротехника и электроника» (ПК-1);
- основные особенности линейных и нелинейных цепей постоянного и переменного тока, использование этих особенностей при проектировании различных электротехнических устройств (ПК-1, ПК-2);
- назначение, принципы действия и конструкции различных электромагнитных устройств, трансформаторов, электрических машин постоянного и переменного токов (ПК-1, ПК-2);
- элементную базу современных электронных устройств (ПК-1);

Уметь:

- собирать различные электрические схемы, использовать различные измерительные приборы в цепях постоянного и синусоидального токов (ПК-1, ПК-2);
- анализировать работу различных электротехнических устройств, построенных на базе нелинейных элементов (ПК-1, ПК-2);
- объяснять принципы действия различных электромагнитных устройств и электрических машин (ПК-2);
- объяснять принципы действия электронных приборов: диодов, стабилитронов, транзисторов, тиристоров и оптоэлектронных приборов (ПК-2);

Владеть:

- методами расчета и анализа цепей постоянного и синусоидального токов, а также трехфазных цепей с различными способами соединения фаз источника и нагрузки (ПК-2);
- графическим, графо-аналитическим методами расчета нелинейных цепей (ПК-2);
- информацией о современных тенденциях развития электромашиностроения (ПК-1);
- навыками расчета и анализа простейших электронных приборов (ПК-2).

2. Место дисциплины в структуре образовательной программы

Дисциплина относится к базовой части Б1.Б образовательной программы подготовки бакалавров по профилю «Энергообеспечение предприятий», направления «13.03.01 Теплоэнергетика и теплотехника».

В соответствии с учебным планом по направлению «13.03.01 Теплоэнергетика и теплотехника» дисциплина «Электротехника и электроника» базируется на следующих дисциплинах:

Б1.В.ОД.11 «Прикладная механика»;

Б1.В.ОД.13 «Гидрогазодинамика».

Знания, умения и навыки, полученные студентами в процессе изучения дисциплины, являются базой для изучения следующих дисциплин:

Б1.В.ОД.3 «Котельные установки и парогенераторы»;

Б1.В.ОД.5 «Нагнетатели и тепловые двигатели»;

Б1.В.ОД.6 «Источники и системы теплоснабжения. Часть 1: Источники производства тепла»;

Б1.В.ОД.7 «Источники и системы теплоснабжения. Часть 2: Системы теплоснабжения потребителей тепла»;

Б1.В.ОД.8 «Тепломассообменное оборудование предприятий»;

Б1.В.ОД.9 «Электроснабжение предприятий и электропривод»;

Б1.В.ОД.10 «Электропривод на объектах теплоэнергетики»;

Б1.В.ДВ.5.1 «Основы трансформации тепла»;

Б1.В.ДВ.5.2 «Системы хладоснабжения объектов теплоэнергетики»;

Б1.В.ДВ.6.1 «Теплотехнологические процессы и установки»;

Б1.В.ДВ.6.2 «Высокотемпературные установки промышленных предприятий»;

Б1.В.ДВ.8.2 «Использование системы автоматизированного проектирования в теплоэнергетике»;

Б1.В.ДВ.9.1 «Инженерные сети зданий и сооружений»;

Б1.В.ДВ.9.2 «Системы теплоснабжения и вентиляции»;

Б1.В.ДВ.10.1 «Технологические энергосистемы предприятий»;

Б1.В.ДВ.10.2 «Системы производства и распределения энергоносителей на промышленных предприятиях»;

Б2.П.3 «Научно-исследовательская работа»;

Б2.П.4 «Преддипломная практика»;

Б3 «Государственная итоговая аттестация».

3. Объем дисциплины в зачетных единицах с указанием количества академических часов, выделенных на контактную работу обучающихся с преподавателем (по видам учебных занятий) и на самостоятельную работу обучающихся

Аудиторная работа

Цикл:	Б1.Б	Семестр
№ дисциплины по учебному плану:	Б1.Б.11	
Часов (всего) по учебному плану:	180	5 семестр
Трудоемкость в зачетных единицах (ЗЕТ)	5	5 семестр
Лекции (ЗЕТ, часов)	1, 36	5 семестр
Практические занятия (ЗЕТ, часов)	0.5, 18	5 семестр
Лабораторные работы (ЗЕТ, часов)	0.5, 18	5 семестр
Объем самостоятельной работы по учебному плану (ЗЕТ, часов всего)	63/36, 63	5 семестр
Экзамен	45/36, 45	5 семестр

Самостоятельная работа студентов

Вид работ	Трудоёмкость, ЗЕТ, час
Изучение материалов лекций (лк)	0.5, 18
Подготовка к практическим занятиям (пз)	1/4, 9
Подготовка к защите лабораторной работы (лаб)	1/3, 12
Выполнение расчетно-графической работы (реферата)	2/3, 24
Выполнение курсового проекта (работы)	–
Самостоятельное изучение дополнительных материалов дисциплины (СРС)	–
Подготовка к контрольным работам	–
Подготовка к тестированию	–
Подготовка к зачету	–
Всего:	63/36, 63
Подготовка к экзамену	45/36, 45

4. Содержание дисциплины, структурированное по темам с указанием отведенного на них количества академических часов и видов учебных занятий

№ п/п	Темы дисциплины	Всего часов на тему	Виды учебной занятий, включая самостоятельную работу студентов, и трудоемкость (в часах)				
			лк	пр	лаб	СРС	В т.ч. интеракт.
1	2	3	4	5	6	7	8
1.	Тема 1. Линейные электрические цепи постоянного тока	42	8	4	8	22	–
2.	Тема 2. Линейные электрические цепи синусоидального тока.	53	12	6	8	27	–
3.	Тема 3. Нелинейные электрические и магнитные цепи.	19	6	4	2	7	–
4.	Тема 4. Трансформаторы. Электрические машины.	12	6	2	–	4	–
5.	Тема 5. Электронные устройства.	9	4	2	–	3	–
всего 180 часов по видам учебных занятий (включая 45 часов на подготовку к экзамену)			36	18	18	63	–

Содержание по видам учебных занятий

Тема 1. Линейные электрические цепи постоянного тока

Лекция 1. Электрические цепи постоянного тока. Идеальные пассивные элементы R , L , C . Идеальные активные элементы: источник напряжения, источник тока. Соединений элементов: последовательное, параллельное, сложно-разветвленные цепи. Двухполюсники и многополюсники. Основные законы токопрохождения: 1-й закон Кирхгофа, закон сохранения зарядов, 2-й закон Кирхгофа, закон сохранения энергии. Уравнения Кирхгофа (2 часа).

Лекция 2. Метод узловых потенциалов и контурных токов. Метод и принцип наложения, теоремы компенсации. Показания приборов постоянного тока. Баланс мощностей в цепи постоянного тока. Метод эквивалентного источника (2 часа).

Лекция 3. Переменные режимы в цепях постоянного тока при изменении источников или сопротивления резисторов (2 часа).

Лекция 4. Линейные зависимости между токами и напряжениями. Передача энергии от активного двухполюсника к нагрузке на постоянном токе. Условие получения максимума мощности в нагрузке (2 часа).

Практическое занятие 1. Расчет электрических цепей постоянного тока методами наложения и контурных токов (2 часа).

Практическое занятие 2. Расчет электрических цепей постоянного тока методами узловых потенциалов и эквивалентного источника (2 часа).

Лабораторная работа 1. Простые цепи постоянного тока (4 часа).

Лабораторная работа 2. Активный двухполюсник. Линейные соотношения (4 часа).

Самостоятельная работа. Проработка лекционного материала по теме (4 часа). Подготовка к выполнению и защите лабораторных работ №1 и №2 (изучение методических указаний, предварительная проработка технологического цикла) (4 часа). Подготовка к практическим занятиям №1 и №2 (2 час). Выполнение 1-й части расчетно-графической работы на тему «Разветвленная цепь постоянного тока» (12 часов) (Всего к теме №1 – 22 часа).

Текущий контроль. Устный опрос при проведении допуска и защиты лабораторных работ. Устный и письменный опрос по темам практических занятий. Беседа по теме расчетно-графической работы.

Тема 2. Линейные электрические цепи синусоидального тока.

Лекция 5. Основные понятия о синусоидальных токах. Синусоидальный ток в цепи с R , L , C . Расчетные соотношения, графики мгновенных значений. Изображение гармонической функции времени вращающимися векторами и комплексными числами на комплексной плоскости. Переход от мгновенных значений к комплексным изображениям и обратно. Действующие значения синусоидальных функций (2 часа).

Лекция 6. Символический (комплексный) метод расчета цепей синусоидального тока. Закон Ома и уравнения Кирхгофа в комплексной форме. Комплексные сопротивления и проводимости. Векторные и векторно-топографические диаграммы (2 часа).

Лекция 7. Энергетические показатели в цепях гармонического тока. Мощности: мгновенная, средняя за период (активная), реактивная, полная, комплексная. Баланс мощностей. Показания измерительных приборов переменного тока (2 часа).

Лекция 8. Резонансные режимы в последовательном, параллельном контурах. Добротность контура, способы достижения резонанса, резонансные кривые. (2 часа).

Лекция 9. Цепи со взаимной индукцией. Магнитные потоки само- и взаимоиндукции. Одноименные зажимы. Их определение и разметка. Коэффициент связи. Согласное и встречное включение. Входное сопротивление цепи. Расчет цепей со взаимной индукцией в установленном синусоидальном режиме (2 часа).

Лекция 10. Трехпроводные и четырехпроводные трехфазные цепи. Симметричная нагрузка. Несимметричная нагрузка. Вращающееся магнитное поле (2 часа).

Практическое занятие 3. Расчет электрических цепей синусоидального тока (2 часа).

Практическое занятие 4. Резонансные режимы в цепях синусоидального тока (2 часа).

Практическое занятие 5. Расчет трехфазных цепей синусоидального тока (2 часа).

Лабораторная работа 3. Простые цепи синусоидального тока (4 часа).

Лабораторная работа 4. Трехфазная цепь синусоидального тока (4 часа).

Самостоятельная работа. Проработка лекционного материала по теме (6 часов). Подготовка к выполнению и защите лабораторных работ №3 и №4 (изучение методических указаний, предварительная проработка технологического цикла) (6 часов). Подготовка к практическим занятиям №3, №4 и №5 (3 часа). Выполнение 2-й части расчетно-графической работы на тему «Разветвленная цепь синусоидального тока» (12 часов) (Всего к теме №2 – 27 часов).

Текущий контроль. Устный опрос при проведении допуска и защиты лабораторных работ. Устный и письменный опрос по темам практических занятий. Беседа по теме расчетно-графической работы.

Тема 3. Нелинейные электрические и магнитные цепи.

Лекция 11. Линейные и нелинейные цепи. Магнитные цепи. Нелинейные электрические и магнитные цепи постоянного тока (2 часа).

Лекция 12. Графический метод расчета нелинейных цепей постоянного тока. Аналитический метод расчета. Численные методы расчета (2 часа).

Лекция 13. Анализ и расчет нелинейных цепей переменного тока. Графические и графоаналитические методы расчета. Аналитические методы расчета. Расчет по действующим значениям (2 часа).

Практическое занятие 6. Расчет нелинейных электрических цепей (2 часа).

Практическое занятие 7. Расчет нелинейных магнитных цепей (2 часа).

Лабораторная работа 5. Нелинейные цепи постоянного тока (2 часа).

Самостоятельная работа. Проработка лекционного материала по теме (3 часа). Подготовка к выполнению и защите лабораторной работе №5 (изучение методических указаний, предварительная проработка технологического цикла) (2 часа). Подготовка к практическим занятиям №6 и №7 (2 часа). (Всего к теме №3 – 7 часов).

Текущий контроль. Устный опрос при проведении допуска и защиты лабораторных работ. Устный и письменный опрос по темам практических занятий.

Тема 4. Трансформаторы. Электрические машины.

Лекция 14. Трансформаторы, их устройство и применение. Электрические машины постоянного тока. Назначение и области применения машин постоянного тока. Принцип действия МПТ в генераторном и двигательном режимах. ЭДС якоря и электромагнитный момент. Способы возбуждения машин постоянного тока. Механические характеристики и регулирование частоты вращения двигателей постоянного тока. Особенности применения двигателей постоянного тока с различными способами возбуждения (2 часа).

Лекция 15. Асинхронные машины. Назначение и область их применения. Устройство асинхронных машин. Принцип действия асинхронных двигателей. Скользящее, электромагнитный момент и механическая характеристика. Регулирование частоты вращения (2 часа).

Лекция 16. Синхронные машины. Синхронные генераторы. Способы возбуждения. Внешние характеристики. Основы электропривода и электроснабжения. Основы электроники и импульсных устройств (2 часа).

Практическое занятие 8. Расчет механических характеристик двигателей постоянного тока и асинхронных двигателей (2 часа).

Самостоятельная работа. Проработка лекционного материала по теме (3 часа). Подготовка к практическому занятию №8 (1 час). (Всего к теме №4 – 4 часа).

Текущий контроль. Устный и письменный опрос по теме практического занятия.

Тема 5. Электронные устройства.

Лекция 17. Элементная база современных электронных устройств. Полупроводниковые диоды, стабилитроны, транзисторы, тиристоры, оптоэлектронные приборы (2 часа).

Лекция 18. Источники вторичного электропитания. Схемы и принципы построения усилителей и генераторов электрических сигналов (2 часа).

Практическое занятие 9. Расчет усилительного каскада с общим эмиттером (2 часа).

Самостоятельная работа. Проработка лекционного материала по теме (2 часа). Подготовка к практическому занятию №9 (1 час). (Всего к теме №5 – 3 часа).

Текущий контроль. Устный и письменный опрос по теме практического занятия.

Промежуточная аттестация по дисциплине: экзамен

Изучение дисциплины заканчивается экзаменом. Экзамен проводится в соответствии с Положением о зачетной и экзаменационной сессиях в НИУ МЭИ и инструктивным письмом от 14.05.2012 г. № 21-23.

5. Перечень учебно-методического обеспечения для самостоятельной работы обучающихся по дисциплине

Для обеспечения самостоятельной работы разработаны:

1. Конспект лекций по дисциплине (см. приложение 3.РПД Б1.Б.11 (лк)),
2. Методические указания к выполнению лабораторных работ (см. приложение 3.РПД Б1.Б.11 (лб));
3. Методические указания к подготовке студентов к практическим занятиям (см. приложение 3.РПД Б1.Б.11 (пз)),
4. Методические указания к выполнению расчетно-графической работы (см. приложение 3.РПД Б1.Б.11 (ргр));
5. Методические указания к самостоятельной работе студентов (см. приложение 3.РПД Б1.Б.11 (срс)).

6. Фонд оценочных средств для проведения промежуточной аттестации обучающихся по дисциплине

6.1 Перечень компетенций с указанием этапов их формирования

При освоении дисциплины формируются следующие компетенции: ПК-1, ПК-2.

Указанные компетенции формируются в соответствии со следующими этапами:

1. Формирование и развитие теоретических знаний, предусмотренных указанными компетенциями (лекционные занятия, самостоятельная работа студентов).
2. Приобретение и развитие практических умений, предусмотренных компетенциями (практические занятия, лабораторные работы, самостоятельная работа студентов).
3. Закрепление теоретических знаний, умений и практических навыков, предусмотренных компетенциями, в ходе защит лабораторных работ, а также решения конкретных технических задач на практических занятиях, успешной сдачи зачета (*экзамена*).

6.2 Описание показателей и критериев оценивания компетенций на различных этапах их формирования, описания шкал оценивания

Сформированность каждой компетенции в рамках освоения данной дисциплины оценивается по трехуровневой шкале:

- пороговый уровень является обязательным для всех обучающихся по завершении освоения дисциплины;
- продвинутый уровень характеризуется превышением минимальных характеристик сформированности компетенции по завершении освоения дисциплины;
- эталонный уровень характеризуется максимально возможной выраженностью компетенции и является важным качественным ориентиром для самосовершенствования.

При достаточном качестве освоения более 80% приведенных знаний, умений и навыков преподаватель оценивает освоение данной компетенции в рамках настоящей дисциплины на эталонном уровне, при освоении более 60% приведенных знаний, умений и навыков – на продвинутом, при освоении более 40% приведенных знаний, умений и навыков - на пороговом уровне. В противном случае компетенция в рамках настоящей дисциплины считается неосвоенной.

Уровень сформированности каждой компетенции на различных этапах ее формирования в процессе освоения данной дисциплины оценивается в ходе текущего контроля успеваемости и представлено различными видами оценочных средств.

Общая оценка сформированности компетенций определяется на этапе промежуточной аттестации.

Формой промежуточной аттестации по данной дисциплине является экзамен, оцениваемый по принятой в НИУ «МЭИ» четырехбалльной системе: "отлично", "хорошо", "удовлетворительно", "неудовлетворительно".

Оценка «удовлетворительно» означает, что все компетенции, закрепленные за дисциплиной, освоены на уровне не ниже порогового.

Оценка «хорошо» означает, что все компетенции, закрепленные за дисциплиной, освоены на уровне не ниже продвинутого.

Оценка «отлично» означает, что все компетенции, закрепленные за дисциплиной, освоены на эталонном уровне.

Критерии оценивания для экзамена в устной форме (в соответствии с инструктивным письмом НИУ МЭИ от 14 мая 2012 года № И-23):

Оценки «отлично» заслуживает студент, обнаруживший всестороннее, систематическое и глубокое знание материалов изученной дисциплины, умение свободно выполнять задания, предусмотренные программой, усвоивший основную и знакомый с дополнительной литературой, рекомендованной рабочей программой дисциплины; проявивший творческие способности в понимании, изложении и использовании материалов изученной дисциплины, безусловно ответившему не только на вопросы билета, но и на дополнительные вопросы в рамках рабочей программы дисциплины, правильно выполнившему практические задания.

Оценки «хорошо» заслуживает студент, обнаруживший полное знание материала изученной дисциплины, успешно выполняющий предусмотренные задания, усвоивший основную литературу, рекомендованную рабочей программой дисциплины; показавшему систематический характер знаний по дисциплине, ответившему на все вопросы билета, правильно выполнившему практические задание, но допустившему при этом не принципиальные ошибки.

Оценки «удовлетворительно» заслуживает студент, обнаруживший знание материала изученной дисциплины в объеме, необходимом для дальнейшей учебы и предстоящей работы по профессии, справляющийся с выполнением заданий, знакомы с основной литературой, рекомендованной рабочей программой дисциплины; допустившим погрешность в ответе на теоретические вопросы и/или при выполнении практических заданий, но обладающий необходимыми знаниями для их устранения под руководством преподавателя, либо неправильно выполнившему практическое задание, но по указанию преподавателя выполнившим другие практические задания из того же раздела дисциплины.

Оценка «неудовлетворительно» выставляется студенту, обнаружившему серьезные пробелы в знаниях основного материала изученной дисциплины, допустившему принципиальные ошибки

ки в выполнении заданий, не ответившему на все вопросы билета и дополнительные вопросы и неправильно выполнившему практическое задание (неправильное выполнение только практического задания не является однозначной причиной для выставления оценки «неудовлетворительно»). Как правило, оценка «неудовлетворительно» ставится студентам, которые не могут продолжить обучение по образовательной программе без дополнительных занятий по соответствующей дисциплине (формирования и развития компетенций, закреплённых за данной дисциплиной). Оценка «неудовлетворительно» выставляется также, если студент: после начала экзамена отказался его сдавать или нарушил правила сдачи экзамена (списывал, подсказывал, обманом пытался получить более высокую оценку и т.д.).

В зачетную книжку студента и выписку к диплому выносятся оценка экзамена по дисциплине за 5 семестр.

6.3 Типовые контрольные задания или иные материалы, необходимые для оценки знаний, умений, навыков и (или) опыта деятельности, характеризующих этапы формирования компетенций в процессе освоения образовательной программы

Вопросы по формированию и развитию теоретических знаний, предусмотренных компетенциями, закреплёнными за дисциплиной (примерные вопросы по лекционному материалу дисциплины):

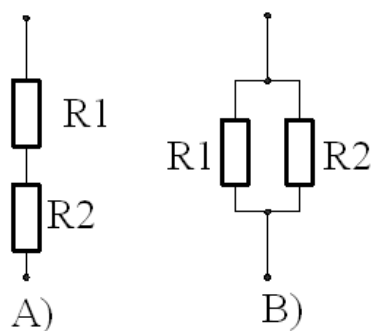
1. Элементы электрических схем, топологические параметры цепи. Электрический ток, приемники электрической энергии.
2. Реальные и идеальные источники энергии, их внешние характеристики и схемы замещения. Эквивалентная замена источников.
3. Метод наложения. Сущность метода. Входные и взаимные проводимости и сопротивления, передаточные коэффициенты, их расчет и опытное определение.
4. Первый и второй законы Кирхгофа и их применение для расчета разветвленных цепей.
5. Баланс мощности в замкнутой цепи.
6. Метод контурных токов, его сущность, правила знаков (рассмотреть на примере).
7. Обобщенный закон Ома для участка цепи с ЭДС (для постоянного и синусоидального токов).
8. Метод узловых потенциалов (рассмотреть на примере). Метод двух узлов.
9. Теорема о компенсации. Линейные соотношения в линейных цепях.
10. Понятие об активном и пассивном двухполюсниках. Параметры активного двухполюсника. Метод эквивалентного источника.
11. Условие передачи максимальной мощности от активного двухполюсника на нагрузку.
12. Преобразование трехлучевой звезды сопротивлений в треугольник и обратно.
13. Основные понятия о переменном токе: мгновенное значение, частота, период.
14. Принцип работы однофазного синусоидального генератора.
15. Цепи синусоидального тока. Амплитудные, действующие и средние значения синусоидального тока.
16. Синусоидальный ток в активном сопротивлении, графики мгновенного значения тока, напряжения, мощности.
17. Синусоидальный ток в емкости. Емкостное сопротивление. Графики мгновенных значений тока, напряжения, мощности, энергии.
18. Синусоидальный ток в индуктивности, индуктивное сопротивление. Графики мгновенных значений тока, напряжения, мощности и энергии.
19. Изображение синусоидальных функций тока и напряжения вращающимися векторами и комплексными числами. Комплексная амплитуда и комплекс действующего значения.

20. Закон Ома в комплексной форме. Комплексное, полное, активное и реактивное сопротивление. Треугольник сопротивлений.
21. Пассивный двухполюсник на переменном токе. Последовательная и параллельная схемы замещений. Векторные диаграммы. Активные и реактивные составляющие токов и напряжений.
22. Комплексная, активная и реактивная проводимости. Треугольник проводимостей.
23. Законы Кирхгофа для мгновенных значений и в комплексной форме.
24. Комплексный (символический) метод расчета цепей синусоидального тока.
25. Векторные диаграммы токов и напряжений.
26. Колебания мощности в цепи синусоидального тока. Мгновенная, активная, реактивная и полная мощности. Треугольник мощностей.
27. Комплексная мощность. Баланс мощности. Коэффициент мощности и его значение.
28. Показания приборов в цепи синусоидального тока. Определение параметров пассивного двухполюсника с помощью амперметра, вольтметра и ваттметра.
29. Условия передачи максимальной мощности от активного двухполюсника нагрузке на переменном токе. Принцип построения топографической диаграммы. Рассмотреть на примере разветвленной цепи.
30. Цепи переменного тока со взаимной индукцией. Взаимная индуктивность, коэффициент индуктивной связи.
31. Напряжение и ЭДС взаимной индукции и их связь с током. Векторная диаграмма.
32. Полярность индуктивно связанных катушек и их разметка.
33. Методы расчета цепей со взаимной индукцией. Правило, учитывающее знак напряжения взаимной индукции (рассмотреть на примере).
34. Последовательное (согласное и встречное) соединение индуктивно связанных катушек, входное сопротивление таких соединений. Векторные диаграммы.
35. Параллельное соединение индуктивно связанных катушек. Уравнения, входное сопротивление. Векторные диаграммы.
36. Эквивалентная замена (развязка) индуктивных связей.
37. Воздушный трансформатор, уравнения трансформатора в режиме нагрузки и в режимах КЗ и ХХ. Векторные диаграммы режимов.
38. Вносимые сопротивления трансформатора, одноконтурная схема замещения трансформатора.
39. Резонанс напряжений. Условия возникновения, резонансная частота, характеристическое сопротивление, добротность, векторная диаграмма.
40. Частотные характеристики и резонансные кривые неразветвленной цепи.
41. Резонанс токов. Условия возникновения, резонансная частота, векторная диаграмма токов.
42. Резонанс токов в идеальном параллельном контуре. Частотные характеристики такого контура.
43. Понятие о многофазных и трехфазных цепях синусоидального тока. Принцип работы трехфазного турбогенератора.
44. Симметричная система ЭДС трехфазного генератора. Временные зависимости ЭДС и их векторная диаграмма.
45. Трехфазные цепи синусоидального тока. Связанные и несвязанные цепи. Преимущества трехфазных цепей перед однофазными.
46. Симметричные режимы работы трехфазной цепи при соединении фаз звезда-звезда с нулевым проводом и без него. Напряжение смещения нейтрали. Фазные и линейные токи и напряжения. Расчет токов, построение векторных и топографических диаграмм. Мощности.

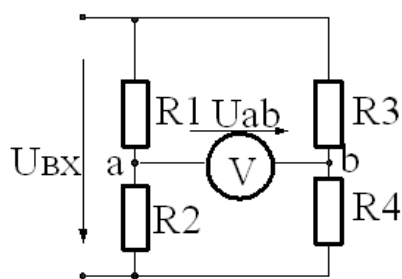
47. Симметричный режим работы трехфазной цепи и его расчет для системы треугольник-треугольник. Фазные и линейные напряжения и токи. Векторная диаграмма токов и топографическая диаграмма напряжений. Активная, реактивная и полная мощности трехфазной цепи.
48. Несимметричные режимы работы трехфазной цепи с нулевым проводом и без него. Напряжение смещения нейтрали при соединении звезда-звезда. Расчет токов, построение векторных и топографических диаграмм.
49. Несимметричные режимы работы трехфазной цепи при соединении треугольник-треугольник.
50. Измерение активной мощности в трехфазной цепи методом трех ваттметров и методом двух вольтметров (схема Арона).
51. Измерение реактивной мощности в симметричной трехфазной цепи.

Вопросы по приобретению и развитию практических умений, предусмотренных компетенциями, закрепленными за дисциплиной (примеры вопросов к практическим занятиям, лабораторным работам):

1. Расчет простых цепей постоянного тока:

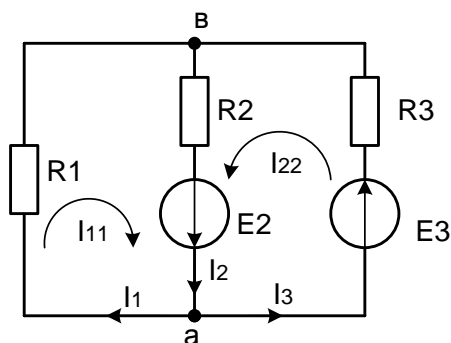


При последовательном соединении резисторов R_1 и R_2 (вариант "А") входное сопротивление равно 50 Ом, а при параллельном соединении их же - 12 Ом. Определить R_1 и R_2



Входное напряжение равно 6 В. Сопротивления резисторов:
 $R_1=2$ Ом, $R_2=4$ Ом, $R_3=4$ Ом, $R_4=2$ Ом.
Чему равно напряжение U_{ab} , измеряемое вольтметром?

2. Расчет разветвленных цепей постоянного тока с использованием различных методов расчета.



- Составить в общем виде уравнения по первому и второму законам Кирхгофа.
По первому закону Кирхгофа для узла *a*:

$$-I_1 + I_2 - I_3 = 0.$$

- По второму закону Кирхгофа:
для левого контура

$$I_1 \cdot R_1 + I_2 \cdot R_2 = E_2,$$

- для правого контура

$$I_2 \cdot R_2 + I_3 \cdot R_3 = E_2 + E_3.$$

- Вычислить токи во всех ветвях методом контурных токов и методом узловых потенциалов.

По методу контурных токов запишем уравнения:

$$I_{11}(R_1 + R_2) + I_{22} \cdot R_2 = E_2,$$

$$I_{11} \cdot R_2 + I_{22}(R_2 + R_3) = E_2 + E_3$$

По методу узловых потенциалов составим уравнения:

Принимая узел «*a*» за базовый ($\varphi_a = 0$), запишем уравнение для узла «*b*»:

$$\left(\frac{1}{R_1} + \frac{1}{R_2} + \frac{1}{R_3} \right) \cdot \varphi_b = \frac{1}{R_2} \cdot E_2 - \frac{1}{R_3} \cdot E_3.$$

$$I_1 = \frac{U_{ab}}{R_1},$$

$$I_2 = \frac{E_2 - U_{ab}}{R_2},$$

$$I_3 = \frac{E_3 + U_{ab}}{R_3}.$$

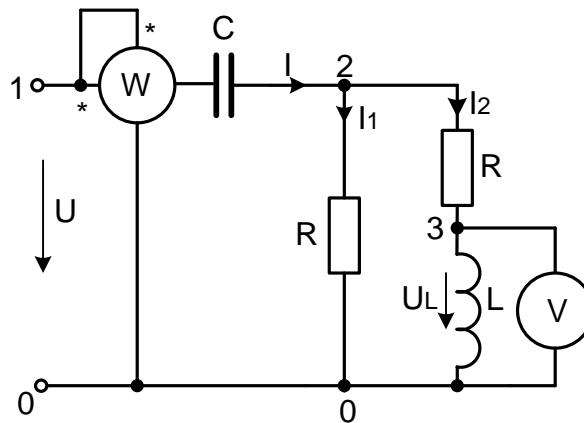
- С помощью теоремы об активном двухполюснике (методом эквивалентного генератора) определить ток в ветви без ЭДС.

3. Комплексный метод расчета простых цепей синусоидального тока:

- Записать комплексную амплитуду тока $i(t) = 1,41 \sin(314t - \pi/2)$ А.
- Определить реактивное сопротивление конденсатора емкостью $C = 10$ мкФ на частоте $f = 50$ Гц.
- Определить комплексное сопротивление последовательного соединения резистора $R = 50$ Ом, конденсатора $C = 20$ мкФ, катушки индуктивности $L = 0,1$ Гн при угловой частоте $\omega = 10^3$ с⁻¹.

Применение различных методов расчета в комплексной форме разветвленных цепей синусоидального тока:

$$\text{Дано: } X_L = \omega L = 12 \text{ Ом, } X_C = \frac{1}{\omega C} = 21 \text{ Ом, } R = 10 \text{ Ом, } u = 200\sqrt{2} \sin \omega t.$$



- Определить входное сопротивление электрической цепи:

$$Z_{\text{вх}} = -jX_C + \frac{R(R + jX_L)}{R + R + jX_L} = -j21 + \frac{10(10 + j12)}{20 + j12} = -j21 + \frac{10 \cdot 15,62e^{j50,2^\circ}}{23,32e^{j31^\circ}} =$$

$$= -j21 + 6,69e^{j19,2^\circ} = -j21 + 6,3 + j2,2 = 6,3 - j18,9 = 19,83e^{-j71,5^\circ} \text{ Ом.}$$

- Найти входной ток:

$$\dot{i} = \frac{\dot{U}}{Z_{\text{вх}}} = \frac{200}{19,83e^{-j71,5^\circ}} = 10,09e^{j71,5^\circ} = 3,2 + j9,57 = 10,09e^{j71,5^\circ} \text{ А.}$$

- По формуле разброса токов определить токи в ветвях:

$$\dot{i}_1 = \dot{i} \frac{R + jX_L}{2R + jX_L} = 10,09e^{j71,5^\circ} \frac{10 + j12}{20 + j12} = 10,09e^{j71,5^\circ} \frac{15,62e^{j50,2^\circ}}{23,32e^{j31^\circ}} =$$

$$= 6,7e^{j90,7^\circ} = -0,08 + j6,7 = 6,76e^{j90,7^\circ} \text{ А.}$$

$$\dot{i}_2 = \dot{i} \frac{R}{2R + jX_L} = 10,09e^{j71,5^\circ} \frac{10}{20 + j12} = 10,09e^{j71,5^\circ} \frac{10}{23,32e^{j31^\circ}} =$$

$$= 4,33e^{j40,5^\circ} = 3,29 + j2,81 = 4,83e^{j40,5^\circ} \text{ А.}$$

- Записать мгновенные значения токов:

$$i(t) = 10,09\sqrt{2} \sin(\omega t + 71,5^\circ) = 14,3 \sin(\omega t + 71,5^\circ) \text{ А,}$$

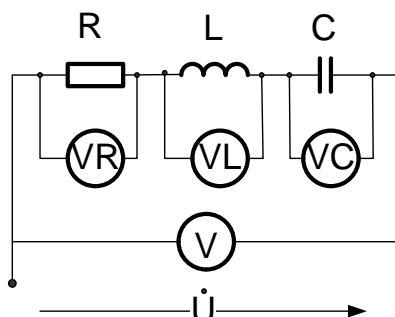
$$i_1(t) = 6,76\sqrt{2} \sin(\omega t + 90,7^\circ) = 9,6 \sin(\omega t + 90,7^\circ) \text{ А,}$$

$$i_2(t) = 4,33\sqrt{2} \sin(\omega t + 40,5^\circ) = 6,1 \sin(\omega t + 40,5^\circ) \text{ А.}$$

- Определить показания приборов.

4. Резонансные режимы в цепях синусоидального тока:

Расчет цепей синусоидального тока при наличии резонанса:

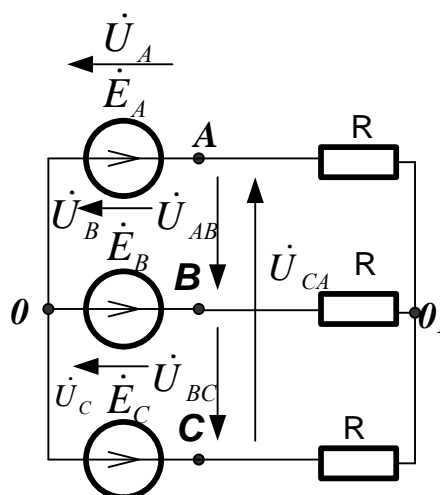


- Указать, какие из приведенных признаков: а) минимальный ток, потребляемый контуром; б) сдвиг фаз между напряжением и током на входе контура равен 90° ; в) максимальный ток, потребляемый контуром, г) минимальная проводимость контура, д) отсутствие активных потерь в контуре, е) минимальное сопротивление контура, характеризуют: резонанс напряжений в электрической цепи; резонанс токов в электрической цепи.

- Цепь питается от источника синусоидального напряжения переменной частоты и постоянной амплитуды. На некоторой частоте показания электромагнитных приборов известны: $U_R=15\text{ В}$, $U_L=16\text{ В}$, $U_C=36\text{ В}$.

Определить показания приборов при резонансной частоте

5. Расчет симметричных трехфазных цепей синусоидального тока с различными способами соединения фаз генератора и нагрузки:

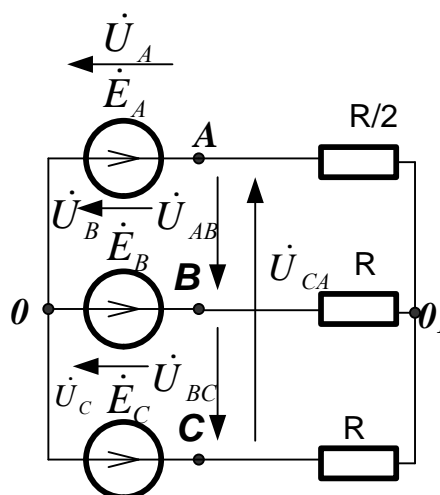


- Записать напряжение между узлами 0_10 .

- По заданному фазному напряжению U_ϕ и сопротивлению R записать токи в фазах нагрузки.

- Выразить линейные напряжения через U_ϕ , задав напряжению U_A нулевую начальную фазу.

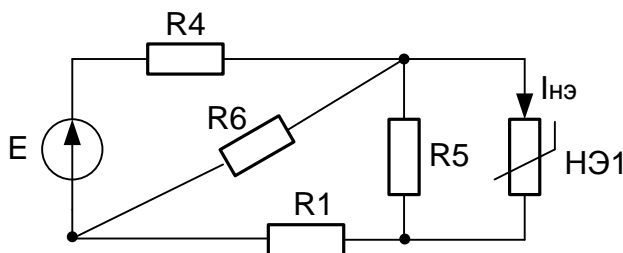
6. Расчет несимметричных режимов работы в трехфазных цепях синусоидального тока:



- Записать напряжение между узлами 0_10 .

- По заданному фазному напряжению U_ϕ и сопротивлению R записать токи в фазах нагрузки.

7. Графический расчет нелинейных цепей постоянного тока:



$E=7$ В, $R_1=5$ Ом, $R_4=5,5$ Ом, $R_5=29$ Ом, $R_6=32$ Ом.

Вольт-амперная характеристика нелинейного элемента представлена в таблице.

U, В	0	1	2	3	4	5	6	7
I, А	0	0,07	0,13	0,17	0,2	0,22	0,23	0,24

- Определить ток $I_{HЭ}$, используя метод эквивалентного источника.

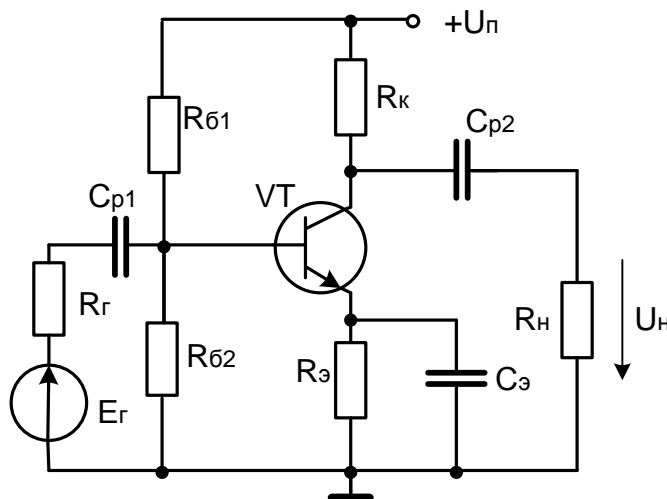
8. Расчет магнитных цепей постоянного тока. Прямая и обратная задачи:

- Сформулировать постановку прямой и обратной задачи.
- В чем заключается различие в расчете прямой и обратной задачи.

Расчет простых электростатических и магнитных полей:

- В плоском конденсаторе по заданному напряжению U и расстоянию d между пластинами записать выражение напряженности электрического поля E и векторы электрического смещения D .
- В магнитном поле записать вектор напряженности H через вектор магнитной индукции B .
- Записать уравнения Кирхгофа для магнитных цепей.

9. Расчет усилительного каскада с общим эмиттером:



- Определить h -параметры транзистора: $h_{11э}$, $h_{21э}$, $h_{22э}$ в рабочей точке транзисторного каскада, рассчитать сопротивления $R_{б1}$ и $R_{б2}$ базового делителя и выбрать их номиналы; входное $R_{вх}$ и выходное $R_{вых}$ сопротивления каскада.

- Найти коэффициенты усиления по току, напряжению и мощности K_i , K_u , K_p и амплитуду напряжения на нагрузке.

- Описать назначение всех элементов усилительного транзисторного каскада с ОЭ.

Вопросы по закреплению теоретических знаний, умений и практических навыков, предусмотренных компетенциями (вопросы к экзамену):

Первый и второй вопросы экзаменационного билета студента – вопросы по лекционному материалу (список представлен выше). Третий вопрос – задача на тему, близкую к разбираемым на практических занятиях (примерный список заданий представлен выше).

6.4 Методические материалы, определяющие процедуры оценивания знаний, умений, навыков и (или) опыта деятельности, характеризующих этапы формирования компетенций

Процедуры оценивания знаний, умений, навыков, характеризующих этапы формирования компетенций, изложены в методических указаниях к выполнению лабораторных работ.

7. Перечень основной и дополнительной учебной литературы, необходимой для освоения дисциплины

а) основная литература

1. Земляков В. Л. Электротехника и электроника: учебник [Электронный ресурс]: <http://biblioclub.ru/index.php?page=book&id=241108&sr=1>
2. Основы электротехники и электроники: учебное пособие Под редакцией: Горелов В.П., Молочков Н.П. [Электронный ресурс]: <http://biblioclub.ru/index.php?page=book&id=364587&sr=1>
3. Трубникова В. Электротехника и электроника: учебное пособие, Ч. 1. Электрические цепи [Электронный ресурс]: <http://biblioclub.ru/index.php?page=book&id=330599&sr=1>
4. Рекус Г. Г. Основы электротехники и электроники в задачах с решениями: учебное пособие [Электронные ресурсы]: <http://biblioclub.ru/index.php?page=book&id=233698&sr=1>
5. Нейман В. Ю. Теоретические основы электротехники в примерах и задачах: учебное пособие, Ч. 1. Линейные электрические цепи постоянного тока [Электронный ресурс]: <http://biblioclub.ru/index.php?page=book&id=229135&sr=1>
6. Нейман В. Ю. Теоретические основы электротехники в примерах и задачах: учебное пособие, Ч. 3. Четырехполюсники и трехфазные цепи [Электронный ресурс]: <http://biblioclub.ru/index.php?page=book&id=228780&sr=1>
7. Нейман В.Ю. Теоретические основы электротехники в примерах и задачах: учебное пособие, Ч. 4. Линейные электрические цепи несинусоидального тока [Электронный ресурс]: <http://biblioclub.ru/index.php?page=book&id=228781&sr=1>
8. Григораш О.В. и др. Электротехника и электроника. Учебник для вузов. –М.: Феникс. 2008, - 464 с.

б) дополнительная литература

1. Электротехника и электроника, Учебник для вузов в 3-х кн. / Под ред. В.Г.Герасимова. Кн. 1: Электрические и магнитные цепи.. – М.: Энергоатомиздат, 1996, - 288 с.
2. Электротехника и электроника, Учебник для вузов в 3-х кн. Кн.2: Электромагнитные устройства и электрические машины / В.И.Киселев, А.И.Копылов, Э.В.Кузнецов и др. Под ред. В.Г.Герасимова. – М.: Энергоатомиздат, 1997, - 272 с.
3. Электротехника и электроника, Учебник для вузов в 3-х кн. Кн.3: Электрические измерения и основы электроники. /Г.П.Гаев В.Г.Герасимов, О.М.Князьков и др. Под ред. В.Г.Герасимова. – М.: Энергоатомиздат, 1998, - 432 с.
4. Основы теории цепей: учебник для вузов /Г.В.Зевеке, П.А.Ионкин, А.В.Нетушил, С.В.Страхов.- 5-е изд., перер. – М.: Энергоатомиздат, 1989. – 528 с.

5. Бессонов Л.А. Теоретические основы электротехники. Электромагнитное поле. Учебник для электротехн., энергет. специальностей вузов. – 8-е изд. перер. и доп. – М.: Высшая школа, 1986. – 263 с.
6. Зезюлькин Г.Г. и др. Расчетное задание по курсам ТОЭ, Электротехника и электроника. Выпуск 1. Филиал ГОУВПО «МЭИ (ТУ)» в г. Смоленске, 2007 – 83 с.
7. Линейные цепи. Методические указания к выполнению лабораторных работ по курсам «Теоретические основы электротехники», «Электротехника и электроника». /Г.Г.Зезюлькин и др. Под ред. Г.Г.Зезюлькина. Изд.3-е, испр. Филиал ГОУВПО «МЭИ (ТУ)» в г. Смоленске, 2004 – 40 с.
8. Линейные и нелинейные цепи. Описания лабораторных работ по курсам «Теоретические основы электротехники» и «Основы теории цепей». Г.Г.Зезюлькин, К.К.Крутиков, В.С.Петров, И.В.Пятибратов, В.М.Резцов - Филиал ГОУВПО «МЭИ (ТУ)» в г. Смоленске, 2004 – 63 с.
9. Зезюлькин, Г.Г. Расчетное задание по курсам ТОЭ, Электротехника и электроника как составная часть УМК: учеб. пособие для студентов всех специальностей и факультетов по курсам «Теоретические основы электротехники», «Электротехника и электроника». – Выпуск 1.: Смоленск, 2007. – 83 с.: ил.
10. Зезюлькин, Г.Г. Методические рекомендации по выполнению расчетных заданий по курсам ТОЭ, Электротехника и электроника как составная часть УМК. – Выпуск 1.: Смоленск: РИО филиала ГОУВПО «МЭИ (ТУ)» в г. Смоленске, 2007. – 38 с.: ил.

8. Перечень ресурсов информационно-телекоммуникационной сети «Интернет» необходимых для освоения дисциплины

1. Хайдаров К.А. Теоретические основы электротехники и электроники [электронный ресурс]: <http://bourabai.ru/toe/index.htm>
2. Общая электротехника и электроника. Электронный учебник [электронный ресурс]: http://toe.stf.mrsu.ru/demo_versia/
3. Доброжанова Н.И., Трубникова В.Н. Расчет линейных электрических цепей постоянного тока методом контурных токов: практикум по ТОЭ [электронный ресурс]: <http://window.edu.ru/resource/151/19151>
4. Ахмадеев Р.В., Вавилова И.В. и др. Опорный конспект по электротехнике: методические указания к изучению дисциплины «Электротехника и электроника» [электронный ресурс]: <http://window.edu.ru/resource/997/75997>
5. Линейные электрические цепи. Электронное учебное пособие. [электронный ресурс]: <http://ets.ifmo.ru/usolzev/SEITEN/u1/>

9. Методические указания для обучающихся по освоению дисциплины

Дисциплина предусматривает лекции раз в неделю, практические занятия раз в две недели и лабораторные работы раз в две недели. Изучение курса в 3-м семестре завершается зачетом, а в 4-м семестре экзаменом.

Успешное изучение курса требует посещения лекций, активной работы на практических занятиях и лабораторных работах, выполнения всех учебных заданий преподавателя, ознакомления с основной и дополнительной литературой.

Во время лекции студент должен вести краткий конспект.

Работа с конспектом лекций предполагает просмотр конспекта в тот же день после занятий. При этом необходимо пометить материалы конспекта, которые вызывают затруднения для понимания. При этом обучающийся должен стараться найти ответы на затруднительные вопросы, ис-

пользуя рекомендуемую литературу. Если ему самостоятельно не удалось разобраться в материале, необходимо сформулировать вопросы и обратиться за помощью к преподавателю на консультации или ближайшей лекции.

Обучающемуся необходимо регулярно отводить время для повторения пройденного материала, проверяя свои знания, умения и навыки по контрольным вопросам.

Практические (семинарские) занятия составляют важную часть профессиональной подготовки студентов. Основная цель проведения практических (семинарских) занятий - формирование у студентов аналитического, творческого мышления путем приобретения практических навыков.

Методические указания к практическим (семинарским) занятиям по дисциплине наряду с рабочей программой и графиком учебного процесса относятся к методическим документам, определяющим уровень организации и качества образовательного процесса.

Содержание практических (семинарских) занятий фиксируется в РПД в разделе 4 настоящей программы.

Важнейшей составляющей любой формы практических занятий являются упражнения (задания). Основа в упражнении - пример, который разбирается с позиций теории, развитой в лекции. Как правило, основное внимание уделяется формированию конкретных умений, навыков, что и определяет содержание деятельности студентов - решение задач, графические работы, уточнение категорий и понятий науки, являющихся предпосылкой правильного мышления и речи.

Практические (семинарские) занятия выполняют следующие задачи:

- стимулируют регулярное изучение рекомендуемой литературы, а также внимательное отношение к лекционному курсу;
- закрепляют знания, полученные в процессе лекционного обучения и самостоятельной работы над литературой;
- расширяют объём профессионально значимых знаний, умений, навыков;
- позволяют проверить правильность ранее полученных знаний;
- прививают навыки самостоятельного мышления, устного выступления;
- способствуют свободному оперированию терминологией;
- предоставляют преподавателю возможность систематически контролировать уровень самостоятельной работы студентов.

При подготовке к **практическим занятиям** необходимо просмотреть конспекты лекций и методические указания, рекомендованную литературу по данной теме; подготовиться к ответу на контрольные вопросы.

В ходе выполнения индивидуального задания практического занятия студент готовит отчет о работе (в программе MS Word или любом другом текстовом редакторе). В отчет заносятся результаты выполнения каждого пункта задания (схемы, диаграммы (графики), таблицы, расчеты, ответы на вопросы пунктов задания, выводы и т.п.). Примерный образец оформления отчета имеется у преподавателя.

За 10 мин до окончания занятия преподаватель проверяет объём выполненной на занятии работы и отмечает результат в рабочем журнале.

Оставшиеся невыполненными пункты задания практического занятия студент обязан доделать самостоятельно.

После проверки отчета преподаватель может проводить устный или письменный опрос студентов для контроля усвоения ими основных теоретических и практических знаний по теме занятия (студенты должны знать смысл полученных ими результатов и ответы на контрольные вопросы). По результатам проверки отчета и опроса выставляется оценка за практическое занятие.

Лабораторные работы составляют важную часть профессиональной подготовки студентов. Они направлены на экспериментальное подтверждение теоретических положений и формирование учебных и профессиональных практических умений.

Выполнение студентами лабораторных работ направлено на:

- обобщение, систематизацию, углубление, закрепление полученных теоретических знаний по конкретным темам дисциплин;
- формирование необходимых профессиональных умений и навыков;

Дисциплины, по которым планируются лабораторные работы и их объемы, определяются рабочими учебными планами.

Методические указания по проведению лабораторных работ разрабатываются на срок действия РПД (ПП) и включают:

- заглавие, в котором указывается вид работы (лабораторная), ее порядковый номер, объем в часах и наименование;
- цель работы;
- предмет и содержание работы;
- оборудование, технические средства, инструмент;
- порядок (последовательность) выполнения работы;
- правила техники безопасности и охраны труда по данной работе (по необходимости);
- общие правила оформления работы;
- контрольные вопросы и задания;
- список литературы (по необходимости).

Содержание лабораторных работ фиксируется в РПД в разделе 4 настоящей программы.

При планировании лабораторных работ следует учитывать, что наряду с ведущей целью – подтверждением теоретических положений – в ходе выполнения заданий у студентов формируются практические умения и навыки обращения с лабораторным оборудованием, аппаратурой и пр., которые могут составлять часть профессиональной практической подготовки, а также исследовательские умения (наблюдать, сравнивать, анализировать, устанавливать зависимости, делать выводы и обобщения, самостоятельно вести исследование, оформлять результаты).

Состав заданий для лабораторной работы должен быть спланирован с таким расчетом, чтобы за отведенное время они могли быть качественно выполнены большинством студентов.

Необходимыми структурными элементами лабораторной работы, помимо самостоятельной деятельности студентов, являются инструктаж, проводимый преподавателем, а также организация обсуждения итогов выполнения лабораторной работы.

Выполнению лабораторных работ предшествует проверка знаний студентов – их теоретической готовности к выполнению задания.

Порядок проведения **лабораторных работ** в целом совпадает с порядком проведения практических занятий. Помимо собственно выполнения работы для каждой лабораторной работы предусмотрена процедура защиты, в ходе которой преподаватель проводит устный или письменный опрос студентов для контроля понимания выполненных ими измерений, правильной интерпретации полученных результатов и усвоения ими основных теоретических и практических знаний по теме занятия.

При подготовке к **экзамену** в дополнение к изучению конспектов лекций, учебных пособий и слайдов, необходимо пользоваться учебной литературой, рекомендованной к настоящей программе. При подготовке к экзамену нужно изучить теорию: определения всех понятий и подходы к оцениванию до состояния понимания материала и самостоятельно решить по нескольким типовым задачам из каждой темы. При решении задач всегда необходимо уметь качественно интерпретировать итог решения.

Самостоятельная работа студентов (СРС) по дисциплине играет важную роль в ходе всего учебного процесса. Методические материалы и рекомендации для обеспечения СРС готовятся преподавателем и выдаются студенту.

10. Перечень информационных технологий, используемых при осуществлении образовательного процесса по дисциплине, включая перечень программного обеспечения и информационных справочных систем (при необходимости)

При проведении лабораторных работ предусматривается использование компьютерных систем моделирования, тестовых и контролирующих программ.

11. Описание материально-технической базы, необходимой для осуществления образовательного процесса по дисциплине

Лекционные занятия:

Аудитория, оснащенная доской.

Практические занятия по данной дисциплине проводятся в аудитории, оснащенной доской.

Лабораторные работы по данной дисциплине проводятся в лаб. А-301, А-310, А-315, оснащенных универсальными стендами, обеспечивающими выполнение лабораторных работ.

Универсальный лабораторный стенд в двух модификациях (сильноточный и слаботочный) позволяет исследовать линейные и нелинейные цепи постоянного тока, одно- и трехфазного токов промышленной и звуковых частот, нелинейные цепи переменного тока, цепи с многополюсными элементами, электрические фильтры, цепные схемы и т.д. Линейные и нелинейные цепи постоянного тока с постоянными и регулируемыми источниками питания, резисторами и измерительными приборами магнитоэлектрической системы вынесены на отдельную панель постоянного тока.

Источником однофазной синусоидальной регулируемой ЭДС частотой 50 Гц (в сильноточном стенде) является выходное напряжение лабораторного автотрансформатора (ЛАТР), питающегося от низковольтной сети. ЛАТР позволяет плавно регулировать напряжение питания исследуемой сети в диапазоне 0-55 В. Выходные клеммы регулируемого однофазного источника ЭДС выведены на панель.

Источником однофазной синусоидальной регулируемой ЭДС и регулируемой частоты 20-20000 Гц (в слаботочном стенде) является выходное напряжение транзисторного линейного усилителя, включенного после звукового генератора (ЗГ). Частота генератора устанавливается на лимбе ЗГ с учетом множителя, а уровень напряжения - ручкой регулировки выхода в диапазоне 0-20 В. При необходимости можно получить на выходе напряжение в виде прямоугольного синуса, называемое «меандр».

В качестве приемников электрической энергии на переменном токе применяются регулируемые и постоянные резисторы, магазин переменных емкостей, катушка переменной индуктивности (магазин переменной индуктивности в слаботочном стенде). Изменение индуктивности катушки в сильноточном стенде осуществляется изменением воздушного зазора между сердечником и якорем магнитной цепи. Воздушный зазор в магнитной цепи катушки делает ее практически линейным элементом, несмотря на наличие стального сердечника. Для исследования цепей со взаимной индуктивностью используются две индуктивно связанные катушки.

Источником трехфазной ЭДС промышленной частоты в сильноточном стенде служит трехфазный трансформатор, вторичные обмотки которого соединены в звезду и выведены на панель стенда.

Источником трехфазной ЭДС в слаботочном стенде служат выводы трех линейных операционных усилителей, выходные сигналы которых сдвинуты во времени на $1/3$ периода. Эти сигналы выведены на панель.

Нелинейные цепи переменного тока исследуются с применением нелинейных резистивных неуправляемых (диоды и стабилитроны) и управляемых (тиристоры) элементов, нелинейных индуктивностей (катушка со сталью). Автоколебания в нелинейных цепях исследуются с применением однопереходного транзистора на слаботочном стенде.

Цепи с распределенными параметрами анализируются на модели в виде цепной схемы на слаботочном стенде.

Линейные цепи несинусоидального тока исследуются при питании напряжением в форме меандра на слаботочном стенде.

Измерения на переменном токе промышленной частоты на сильноточном стенде производятся щитовыми стрелочными приборами электромагнитной системы, фазометром с оптронной развязкой входных сигналов, осциллографом. Осциллограф С1-94 может использоваться и для измерения фазового сдвига исследуемого сигнала относительно опорного. С этой целью синхронизация луча производится от внешнего опорного сигнала в ждущем режиме.

Измерения напряжений на переменном токе повышенной частоты (до 20 кГц) производятся электронными вольтметрами, они же используются и для измерения токов при подключении к измерительным резисторам $R = 1$ Ом, зажимы которых выведены на панель. Измерения фазовых сдвигов сигналов осуществляется фазометром с широким частотным диапазоном. Визуальное наблюдение сигналов осуществляется осциллографом С1-94, который также можно использовать для измерения фазового сдвига сигналов. При необходимости можно использовать осциллограф и как вольтметр с очень большим (МОм) входным сопротивлением (в работе с однопереходным транзистором при настройке рабочего режима автоколебательной цепи).

Автор,

канд. техн. наук, доцент

Г.Г. Зезюлькин

И.о.зав. кафедрой ТОЭ

канд. техн. наук, доцент

В.А.Чернов

Зав. кафедрой промтеплоэнергетики

канд. техн. наук, доцент

В.А. Михайлов

Программа одобрена на заседании кафедры ПТЭ от 29 августа 2016г., протокол №1 .

ЛИСТ РЕГИСТРАЦИИ ИЗМЕНЕНИЙ

Но- мер изме- не- ния	Номера страниц				Всего стра- ниц в доку- менте	Наименование и № документа, вводящего изменения	Подпись, Ф.И.О. внесшего измене- ния в данный эк- земпляр	Дата внесения из- менения в данный эк- земпляр	Дата введения из- менения
	изме- нен- ных	заме- нен- ных	но- вых	анну- лиро- ванн- ых					
1	2	3	4	5	6	7	8	9	10